

見積参考資料

工事名 R6徳環 住吉万代園瀬橋線 徳・福島1他 舗装工事（担い手確保型）

◇経費情報◇

工種区分	舗装工事
単価地区	徳島東部1
施工地域・工事場所	市街地（DID補正）（1）-1
前金支出割合	補正を行わない
契約保証	金銭的保証
現場環境改善費	計上しない

注意

「見積参考資料」は入札参加者の迅速で適正な工事費の見積りのための一資料であり、請負契約を拘束するものではない。

本工事は、「担い手確保モデル工事（発注者指定型）」であり、4週8休の経費補正（担い手確保モデル工事実施要領参照）を計上している。

設計内訳書 (本01)

工事名	R 6 徳環 住吉万代園瀬橋線 徳・福島 1 他 舗装工事 (担い手確保型)				事業区分 工事区分	道路新設・改築 舗装	
工事区分・工種・種別・細別	規格	単位	数量	単価	金額	数量・金額増減	摘要
舗装		式	1				
道路土工		式	1				
掘削工		式	1				
掘削	土質:土砂,施工方法:オープンカット,押土:無し,障害:無し,施工数量:5,000m3未満	m3	900				単 1号
土砂等運搬 【現場→高架下】	土質:土砂(岩塊・玉石混り土含む)	m3	810				単 2号
路体盛土工		式	1				
路体(築堤)盛土	施工幅員:2.5m未満	m3	20				単 3号
路体(築堤)盛土	施工幅員:4.0m以上	m3	60				単 4号
残土処理工		式	1				
積込(ルーズ)		m3	810				単 5号
土砂等運搬 【高架下→処分場】	土質:土砂(岩塊・玉石混り土含む)	m3	810				単 6号
残土等処分		m3	810				単 7号
地盤改良工		式	1				

設計内訳書 (本01)

工事名	R 6 徳環 住吉万代園瀬橋線 徳・福島 1 他 舗装工事 (担い手確保型)				事業区分 工事区分	道路新設・改築 舗装	
工事区分・工種・種別・細別	規格	単位	数量	単価	金額	数量・金額増減	摘要
路床安定処理工		式	1				
安定処理	混合深さ:1m以下, 固化材100m2あたり使用量:5.85t/100m2, 固化材の種類:セメント系改良材	m2	2,090				単 8号
舗装工		式	1				
アスファルト舗装工 【支道舗装】		式	1				
上層路盤(車道・路肩部)	路盤材種類:再生粒度調整碎石 RM-30, 仕上り厚:100mm	m2	533				単 9号
表層(車道・路肩部)	材料種類:各種(2.30以上2.40t/m3未満), 材料規格:再生密粒度アスコン(13), 舗装厚:50mm, 平均幅員:3.0m超	m2	541				単 10号
排水性舗装工 【1号車道舗装】		式	1				
下層路盤(車道・路肩部)	路盤材種類:再生クラッシュ RC-40, 仕上り厚:150mm	m2	1,600				単 11号
上層路盤(車道・路肩部)	路盤材種類:再生粒度調整碎石 RM-40, 仕上り厚:150mm	m2	1,570				単 12号
基層(車道・路肩部)	材料種類:各種(2.30以上2.40t/m3未満), 材料規格:再生粗粒度アスコン(20), 舗装厚:50mm, 平均幅員:3.0m超	m2	1,550				単 13号
排水性舗装・表層(車道・路肩部)	導水パイプ無し	m2	1,180				単 14号
排水性舗装・表層(車道・路肩部)	導水パイプ有り	m2	346				単 15号
透水性舗装工 【歩道舗装・一般部】		式	1				

設計内訳書 (本01)

工事名	R 6 徳環 住吉万代園瀬橋線 徳・福島 1 他 舗装工事 (担い手確保型)				事業区分 工事区分	道路新設・改築 舗装	
工事区分・工種・種別・細別	規格	単位	数量	単価	金額	数量・金額増減	摘要
フィルター層	材料種類:砂, 仕上り厚:100mm	m2	554				単 16号
下層路盤(歩道部)	路盤材種類:再生クワツヤラン RC-30, 仕上り厚:100mm	m2	565				単 17号
表層	材料種類:アスファルト混合物, 材料規格:開粒度アスコ (13), 平均幅員:2.4m以上, 舗装厚:40mm	m2	565				単 18号
透水性舗装工 【歩道舗装・乗入れ部】		式	1				
フィルター層	材料種類:砂, 仕上り厚:150mm	m2	101				単 19号
下層路盤(歩道部)	路盤材種類:再生クワツヤラン RC-40, 仕上り厚:150mm	m2	103				単 20号
表層	材料種類:アスファルト混合物, 材料規格:開粒度アスコ (13), 平均幅員:2.4m以上, 舗装厚:50mm	m2	103				単 21号
アスファルト舗装工 【仮舗装】		式	1				
上層路盤(車道・路肩部)	路盤材種類:再生粒度調整碎石 RM-40, 仕上り厚:210mm	m2	1,040				単 22号
表層(車道・路肩部)	材料種類:各種(2.30以上2.40t/m3未満), 材料規格:再生密粒度アスコ (13), 舗装厚:40mm, 平均幅員:3.0m超	m2	1,030				単 23号
排水構造物工		式	1				
作業土工		式	1				
床掘り	土質:土砂	m3	210				単 24号

設計内訳書 (本01)

工事名	R 6 徳環 住吉万代園瀬橋線 徳・福島 1 他 舗装工事 (担い手確保型)				事業区分 工事区分	道路新設・改築 舗装	
工事区分・工種・種別・細別	規格	単位	数量	単価	金額	数量・金額増減	摘要
埋戻し	土質:土砂	m ³	150				単 25号
基面整正		m ²	374				単 26号
函渠工		式	1				
プレキャストボックス	B500×H400	m	14				単 27号 【暫定単価】
側溝工		式	1				
管(函)渠型側溝 【1号路側排水管】	幅:40cm, 高さ:40.8cm	m	157				単 28号
コア削孔		孔	3				単 29号
プレキャストU型側溝	U型側溝規格:1-1号	m	69				単 30号
側溝蓋	C1-B300	枚	139				単 31号
2-1号U型側溝		m	6				単 32号
2-2号U型側溝		m	6				単 33号
4-1号U型側溝		m	13				単 34号
4-2号U型側溝		m	7				単 35号

設計内訳書 (本01)

工事名	R 6 徳環 住吉万代園瀬橋線 徳・福島 1 他 舗装工事 (担い手確保型)				事業区分 工事区分	道路新設・改築 舗装	
工事区分・工種・種別・細別	規格	単位	数量	単価	金額	数量・金額増減	摘要
1-1号ガッター		m	15				単 36号
1-2号ガッター		m	63				単 37号
円形水路工		式	1				
円形水路 【標準部】	φ150	m	1				単 38号 【暫定単価】
円形水路 【切下部】	φ150	m	19				単 39号 【暫定単価】
円形水路 【据付部】	φ150	m	1				単 40号 【暫定単価】
円形水路 【アダプター】	φ150	m	0.6				単 41号 【暫定単価】
円形水路 【点検口部】	φ150	m	1.2				単 42号 【暫定単価】
管渠工		式	1				
1号管渠	管規格: φ200	m	12				単 43号
2号管渠	管規格: φ250	m	3				単 44号
3号管渠	管規格: φ300	m	51				単 45号
集水枳・マンホール工		式	1				

設計内訳書 (本01)

工事名	R 6 徳環 住吉万代園瀬橋線 徳・福島 1 他 舗装工事 (担い手確保型)				事業区分 工事区分	道路新設・改築 舗装	
工事区分・工種・種別・細別	規格	単位	数量	単価	金額	数量・金額増減	摘要
現場打ち街渠枳 【3号街渠枳】	集水枳・街渠枳種類:現場打枳,コンクリト規格:18-8-40(高炉),法面作枳補正:無し	箇所	2				単 46号
現場打ち街渠枳 【4号街渠枳】	集水枳・街渠枳種類:現場打枳,コンクリト規格:18-8-40(高炉),法面作枳補正:無し	箇所	1				単 47号
現場打ち集水枳 【1号集水枳】	集水枳・街渠枳種類:現場打枳,コンクリト規格:18-8-25(高炉),法面作枳補正:無し	箇所	1				単 48号
蓋	蓋種類:グレチング T-25 ボルト固定並目0.4*0.4	枚	1				単 49号
現場打ち集水枳 【2号集水枳】	集水枳・街渠枳種類:現場打枳,コンクリト規格:18-8-25(高炉),法面作枳補正:無し	箇所	1				単 50号
蓋	蓋種類:グレチング T-6 ボルト固定並目0.4*0.4	枚	1				単 51号
現場打ち集水枳 【3号集水枳】	集水枳・街渠枳種類:現場打枳,コンクリト規格:18-8-25(高炉),法面作枳補正:無し	箇所	1				単 52号
蓋	蓋種類:グレチング T-6ボルト固定細目0.75*0.75	枚	1				単 53号 【暫定単価】
現場打ち集水枳 【4号集水枳】	集水枳・街渠枳種類:現場打枳,コンクリト規格:18-8-25(高炉),法面作枳補正:無し	箇所	1				単 54号
蓋	蓋種類:グレチング T-25ボルト固定並目0.75*0.75	枚	1				単 55号 【暫定単価】
現場打ち集水枳 【5号集水枳】	集水枳・街渠枳種類:現場打枳,コンクリト規格:18-8-25(高炉),法面作枳補正:無し	箇所	1				単 56号
蓋	蓋種類:グレチング T-6ボルト固定細目0.75*0.75	枚	1				単 57号 【暫定単価】
現場打ち集水枳 【6号集水枳】	集水枳・街渠枳種類:現場打枳,コンクリト規格:18-8-25(高炉),法面作枳補正:無し	箇所	1				単 58号

設計内訳書 (本01)

工事名	R 6 徳環 住吉万代園瀬橋線 徳・福島 1 他 舗装工事 (担い手確保型)				事業区分 工事区分	道路新設・改築 舗装	
工事区分・工種・種別・細別	規格	単位	数量	単価	金額	数量・金額増減	摘要
蓋	蓋種類:グレーチングT-25φ 1 固定並目0.5*0.5	枚	1				単 59号
現場打ち集水枿 【7号集水枿】	集水枿・街渠枿種類:現場打材,コンクリート規格:18-8-25(高炉),法面作業補正:無し	箇所	1				単 60号
蓋	蓋種類:グレーチングT-25φ 1 固定並目0.5*0.5	枚	1				単 61号
現場打ち集水枿 【8号集水枿】	集水枿・街渠枿種類:現場打材,コンクリート規格:18-8-25(高炉),法面作業補正:無し	箇所	1				単 62号
蓋	蓋種類:グレーチングT-25φ 1 固定並目0.5*0.5	枚	1				単 63号
現場打ち集水枿 【9号集水枿】	集水枿・街渠枿種類:現場打材,コンクリート規格:18-8-25(高炉),法面作業補正:無し	箇所	1				単 64号
蓋	蓋種類:グレーチングT-25φ 1 固定並目0.5*0.5	枚	1				単 65号
現場打ち集水枿 【10号集水枿】	集水枿・街渠枿種類:現場打材,コンクリート規格:18-8-25(高炉),法面作業補正:無し	箇所	1				単 66号
蓋	蓋種類:グレーチングT-25φ 1 固定並目0.5*0.5	枚	1				単 67号
現場打ち集水枿 【11号集水枿】	集水枿・街渠枿種類:現場打材,コンクリート規格:18-8-25(高炉),法面作業補正:無し	箇所	1				単 68号
蓋	蓋種類:グレーチングT-25φ 1 固定並目0.5*0.5	枚	1				単 69号
プレキャスト街渠枿 【1号街渠枿】	枿規格:φ300	箇所	22				単 70号
縁石工		式	1				

設計内訳書 (本01)

工事名	R 6 徳環 住吉万代園瀬橋線 徳・福島 1 他 舗装工事 (担い手確保型)				事業区分 工事区分	道路新設・改築 舗装	
工事区分・工種・種別・細別	規格	単位	数量	単価	金額	数量・金額増減	摘要
縁石工		式	1				
歩車道境界ブロック 【2-1号縁石】	ブロック規格:B種両面	m	149				単 71号
歩車道境界ブロック 【2-2号縁石】	ブロック規格:B種切下げ	m	7				単 72号
歩車道境界ブロック 【2-3号縁石】	ブロック規格:B種乗入れ	m	39				単 73号
地先境界ブロック 【3号縁石】	ブロック規格:B種(150×120×600)	m	164				単 74号
アスカーブ	材料種類:各種(締固め後密度2.10t/m3),材料規格:細粒度アスコン(13),断面積:280cm2以上300cm2未満	m	362				単 75号
道路植栽工		式	1				
道路植栽工		式	1				
植樹帯盛土	土質:土砂	m3	40				単 76号
道路付属施設工		式	1				
道路付属物工		式	1				
点状ブロック		m2	1				単 77号
仮設工		式	1				

設計内訳書（本01）

工事名	R 6 徳環 住吉万代園瀬橋線 徳・福島 1 他 舗装工事（担い手確保型）				事業区分 工事区分	道路新設・改築 舗装	
工事区分・工種・種別・細別	規格	単位	数量	単価	金額	数量・金額増減	摘要
作業ヤード整備工 【高架下】		式	1				
敷鉄板		m2	455				単 78号
シート		m2	260				単 79号
道路改良		式	1				
構造物撤去工		式	1				
構造物取壊し工		式	1				
コンクリート構造物取壊し	構造物区分:無筋構造物, 工法区分:機械施工	m3	26				単 80号
コンクリート構造物取壊し	構造物区分:鉄筋構造物, 工法区分:機械施工	m3	18				単 81号
舗装版切断	舗装版種別:アスファルト舗装版, アスファルト舗装版厚:15cm以下	m	80				単 82号
舗装版破碎	舗装版種別:アスファルト舗装版, 舗装版厚:5cm	m2	2,250				単 83号
ヒューム管切断		m	2				単 84号
運搬処理工		式	1				
殻運搬	殻種別:コンクリート殻(無筋)	m3	26				単 85号

設計内訳書 (本01)

工事名	R 6 徳環 住吉万代園瀬橋線 徳・福島 1 他 舗装工事 (担い手確保型)				事業区分 工事区分	道路新設・改築 道路改良	
工事区分・工種・種別・細別	規格	単位	数量	単価	金額	数量・金額増減	摘要
殻運搬	殻種別:コンクリート殻(鉄筋)	m3	18				単 86号
殻運搬	殻種別:アスファルト殻	m3	112				単 87号
殻処分	殻種別:コンクリート殻(無筋)	m3	26				単 88号
殻処分	殻種別:コンクリート殻(鉄筋)	m3	18				単 89号
殻処分	殻種別:アスファルト殻	m3	112				単 90号
汚泥処分費		m3	0.1				単 91号
仮設工		式	1				
交通管理工		式	1				
交通誘導警備員 【福島】	A	人日	120				単 92号
交通誘導警備員 【高架下】	A	人日	44				単 93号
交通誘導警備員 【福島】	B	人日	240				単 94号
直接工事費		式	1				
共通仮設		式	1				

設計内訳書（本01）

工事名	R 6 徳環 住吉万代園瀬橋線 徳・福島 1 他 舗装工事（担い手確保型）	事業区分 工事区分	道路新設・改築 道路改良				
工事区分・工種・種別・細別	規格	単位	数量	単価	金額	数量・金額増減	摘要
共通仮設費		式	1				
運搬費		式	1				
仮設材運搬費	L=10km以内 往復	t	157.2				単 95号
技術管理費		式	1				
六価加溶出試験費		検体	1				単 96号
土質等試験費		式	1				内 1号
共通仮設費（率計上）		式	1				
純工事費		式	1				
現場管理費		式	1				
工事原価		式	1				
一般管理費等		式	1				
工事価格		式	1				
消費税額及び地方消費税額		式	1				

一式当り内訳書

単価使用年月	2024.04
歩掛適用年月	2024.04
労務調整係数	1.000-00000 0.0 0

内 1号	土質等試験費							
名称・規格	条件	単位	数量	単価	金額	数量・金額増減	摘要	
土壌分析		式	1				単 121号	
合計								

1次単価表

単価使用年月	2024.04
歩掛適用年月	2024.04
労務調整係数	1.000-00000 0.0 0

単 1号	掘削	土質:土砂,施工方法:オープンカット,押土:無し,障害:無し,施工数量:5,000m3未満	単位	m3	単位数量	1	単価	
名称・規格		条件	単位	数量	単価	金額	摘要	
掘削		土砂,オープンカット,無し,無し,5,000m3未満	m3	1				
合計								
単価							円/m3	

1次単価表

単価使用年月	2024.04
歩掛適用年月	2024.04
労務調整係数	1.000-00000 0.0 0

単 2号	土砂等運搬 【現場→高架下】	土質:土砂(岩塊・玉石混り土含む)	単位	m3	単位数量	1	単価	
名称・規格		条件	単位	数量	単価	金額	摘要	
土砂等運搬		標準,バックホウ山積0.8m3(平積0.6m3),土砂(岩塊・玉石混り土含む),有り,3.0km以下	m3	1				
合計								
単価							円/m3	

1次単価表

単価使用年月	2024.04
歩掛適用年月	2024.04
労務調整係数	1.000-00000 0.0 0

単 3号	路体(築堤)盛土	施工幅員:2.5m未満	単位	m3	単位数量	1	単価	
名称・規格		条件	単位	数量	単価	金額	摘要	
路体(築堤)盛土		2.5m未満	m3	1				
合計								
単価							円/m3	

1次単価表

単価使用年月	2024.04
歩掛適用年月	2024.04
労務調整係数	1.000-00000 0.0 0

単 4号	路体(築堤)盛土	施工幅員:4.0m以上	単位	m3	単位数量	1	単価	
名称・規格		条件	単位	数量	単価	金額	摘要	
路体(築堤)盛土		4.0m以上, 10,000m3未満, 無し	m3	1				
合計								
単価							円/m3	

1次単価表

単価使用年月	2024.04
歩掛適用年月	2024.04
労務調整係数	1.000-00000 0.0 0

単 5号	積込(ル-ス)		単位	m3	単位数量	1	単価	
名称・規格		条件	単位	数量	単価	金額	摘要	
	積込(ル-ス)	土砂, 土量50,000m3未満	m3	1				
	合計							
	単価						円/m3	

1次単価表

単価使用年月	2024.04
歩掛適用年月	2024.04
労務調整係数	1.000-00000 0.0 0

単 6号	土砂等運搬 【高架下→処分場】	土質:土砂(岩塊・玉石混り土含む)	単位	m3	単位数量	1	単価	
名称・規格		条件	単位	数量	単価	金額	摘要	
	土砂等運搬	標準, ハック材山積0.8m3(平積0.6m3), 土砂(岩塊・玉石混り土含む), 有り, 19.5km以下	m3	1				
	合計							
	単価						円/m3	

1次単価表

単価使用年月	2024.04
歩掛適用年月	2024.04
労務調整係数	1.000-00000 0.0 0

単 7号	残土等処分		単位	m3	単位数量	1	単価	
名称・規格		条件	単位	数量	単価	金額	摘要	
残土等処分			m3	1				
合計								
単価							円/m3	

1次単価表

単価使用年月	2024.04
歩掛適用年月	2024.04
労務調整係数	1.000-00000 0.0 0

単 8号	安定処理	混合深さ:1m以下, 固化材100m2あたり 使用量:5.85t/100m2, 固化材の種 類:セメント系改良材	単位	m2	単位数量	1	単価	
名称・規格		条件	単位	数量	単価	金額	摘要	
安定処理		バック材, 路床, 1m以下, 5.85t/100m2	m2	1				
合計								
単価							円/m2	

1次単価表

単価使用年月	2024.04
歩掛適用年月	2024.04
労務調整係数	1.000-00000 0.0 0

単 9号	上層路盤(車道・路肩部)	路盤材種類:再生粒度調整砕石 RM-30, 仕上り厚:100mm	単位	m2	単位数量	1	単価	
名称・規格		条件	単位	数量	単価	金額	摘要	
上層路盤(車道・路肩部)		再生粒度調整砕石 RM-30, 100mm, 1層施工, 全ての費用	m2	1				
合計								
単価								円/m2

1次単価表

単価使用年月	2024.04
歩掛適用年月	2024.04
労務調整係数	1.000-00000 0.0 0

単 10号	表層(車道・路肩部)	材料種類:各種(2.30以上2.40t/m3未満), 材料規格:再生密粒度アスコン(13), 舗装厚:50mm, 平均幅員:3.0m超	単位	m2	単位数量	1	単価	
名称・規格		条件	単位	数量	単価	金額	摘要	
表層(車道・路肩部)		3.0m超, 50mm, 各種(2.30以上2.40t/m3未満), プライムコート PK-3, 全ての費用	m2	1				
合計								
単価								円/m2

1次単価表

単価使用年月	2024.04
歩掛適用年月	2024.04
労務調整係数	1.000-00000 0.0 0

単 11号	下層路盤(車道・路肩部)	路盤材種類:再生クラッシュラン RC-40, 仕上り厚:150mm	単位	m2	単位数量	1	単価	
名称・規格		条件	単位	数量	単価	金額	摘要	
下層路盤(車道・路肩部)		150mm, 1層施工, 再生クラッシュラン RC-40, 全ての費用	m2	1				
合計								
単価							円/m2	

1次単価表

単価使用年月	2024.04
歩掛適用年月	2024.04
労務調整係数	1.000-00000 0.0 0

単 12号	上層路盤(車道・路肩部)	路盤材種類:再生粒度調整砕石 RM-40, 仕上り厚:150mm	単位	m2	単位数量	1	単価	
名称・規格		条件	単位	数量	単価	金額	摘要	
上層路盤(車道・路肩部)		再生粒度調整砕石 RM-40, 150mm, 1層施工, 全ての費用	m2	1				
合計								
単価							円/m2	

1次単価表

単価使用年月	2024.04
歩掛適用年月	2024.04
労務調整係数	1.000-00000 0.0 0

単 13号	基層(車道・路肩部)	材料種類:各種(2.30以上2.40t/m3未満),材料規格:再生粗粒度アスコン(20),舗装厚:50mm,平均幅員:3.0m超	単位	m2	単位数量	1	単価	
名称・規格		条件	単位	数量	単価	金額	摘要	
基層(車道・路肩部)		3.0m超,50mm,各種(2.30以上2.40t/m3未満),プライムコート PK-3,全ての費用	m2	1				
合計								
単価							円/m2	

1次単価表

単価使用年月	2024.04
歩掛適用年月	2024.04
労務調整係数	1.000-00000 0.0 0

単 14号	排水性舗装・表層(車道・路肩部)	導水パイク無し	単位	m2	単位数量	1	単価	
名称・規格		条件	単位	数量	単価	金額	摘要	
排水性舗装・表層(車道・路肩部)		2.4m以上,50mm,無し,各種(1.90t/m3以上2.00t/m3未満),タックコート PKR(コーム入り)	m2	1				
合計								
単価							円/m2	

1次単価表

単価使用年月	2024.04
歩掛適用年月	2024.04
労務調整係数	1.000-00000 0.0 0

単 15号	排水性舗装・表層(車道・路肩部)	導水パイク有り	単位	m2	単位数量	1	単価	
名称・規格		条件	単位	数量	単価	金額	摘要	
排水性舗装・表層(車道・路肩部)		2.4m以上,50mm,有り,片側2車線以上,各種(1.90t/m3以上2.00t/m3未満),タックコート PKR(ゴム入り)	m2	1				
合計								
単価							円/m2	

1次単価表

単価使用年月	2024.04
歩掛適用年月	2024.04
労務調整係数	1.000-00000 0.0 0

単 16号	フィルター層	材料種類:砂,仕上り厚:100mm	単位	m2	単位数量	1	単価	
名称・規格		条件	単位	数量	単価	金額	摘要	
フィルター層		100mm以上120mm未満	m2	1				
合計								
単価							円/m2	

1次単価表

単価使用年月	2024.04
歩掛適用年月	2024.04
労務調整係数	1.000-00000 0.0 0

単 17号	下層路盤(歩道部)	路盤材種類:再生クラッシュラン RC-30, 仕上り厚:100mm	単位	m2	単位数量	1	単価	
名称・規格		条件	単位	数量	単価	金額	摘要	
下層路盤(歩道部)		100mm, 1層施工, 再生クラッシュラン RC-30, 全ての費用	m2	1				
合計								
単価							円/m2	

1次単価表

単価使用年月	2024.04
歩掛適用年月	2024.04
労務調整係数	1.000-00000 0.0 0

単 18号	表層	材料種類:アスファルト混合物, 材料規格:開粒度アスコン(13), 平均幅員:2.4m以上, 舗装厚:40mm	単位	m2	単位数量	1	単価	
名称・規格		条件	単位	数量	単価	金額	摘要	
透水性アスファルト舗装		2.4m以上, 40mm, 開粒度アスコン(13)	m2	1				
合計								
単価							円/m2	

1次単価表

単価使用年月	2024.04
歩掛適用年月	2024.04
労務調整係数	1.000-00000 0.0 0

単 19号	フィルター層	材料種類:砂,仕上り厚:150mm	単位	m2	単位数量	1	単価	
名称・規格		条件	単位	数量	単価	金額	摘要	
フィルター層		140mm以上160mm未満	m2	1				
合計								
単価							円/m2	

1次単価表

単価使用年月	2024.04
歩掛適用年月	2024.04
労務調整係数	1.000-00000 0.0 0

単 20号	下層路盤(歩道部)	路盤材種類:再生クラッシュラン RC-40,仕上り厚:150mm	単位	m2	単位数量	1	単価	
名称・規格		条件	単位	数量	単価	金額	摘要	
下層路盤(歩道部)		150mm,1層施工,再生クラッシュラン RC-40,全ての費用	m2	1				
合計								
単価							円/m2	

1次単価表

単価使用年月	2024.04
歩掛適用年月	2024.04
労務調整係数	1.000-00000 0.0 0

単 21号	表層	材料種類:アスファルト混合物,材料規格: 開粒度アスコン(13),平均幅員:2.4m以上 ,舗装厚:50mm	単位	m2	単位数量	1	単価	
名称・規格		条件	単位	数量	単価	金額	摘要	
透水性アスファルト舗装		2.4m以上,50mm,各種(2.00以上2.10t /m3未満)	m2	1				
合計								
単価							円/m2	

1次単価表

単価使用年月	2024.04
歩掛適用年月	2024.04
労務調整係数	1.000-00000 0.0 0

単 22号	上層路盤(車道・路肩部)	路盤材種類:再生粒度調整砕石 RM-4 0,仕上り厚:210mm	単位	m2	単位数量	1	単価	
名称・規格		条件	単位	数量	単価	金額	摘要	
上層路盤(車道・路肩部)		再生粒度調整砕石 RM-40,210mm,2層 施工,全ての費用	m2	1				
合計								
単価							円/m2	

1 次単価表

単価使用年月	2024. 04
歩掛適用年月	2024. 04
労務調整係数	1.000-00000 0.0 0

単 23号	表層(車道・路肩部)	材料種類:各種(2.30以上2.40t/m3未満),材料規格:再生密粒度アスコン(13),舗装厚:40mm,平均幅員:3.0m超	単位	m2	単位数量	1	単価	
名称・規格		条件	単位	数量	単価	金額	摘要	
表層(車道・路肩部)		3.0m超,40mm,各種(2.30以上2.40t/m3未満),プライムコート PK-3,全ての費用	m2	1				
合計								
単価							円/m2	

1 次単価表

単価使用年月	2024. 04
歩掛適用年月	2024. 04
労務調整係数	1.000-00000 0.0 0

単 24号	床掘り	土質:土砂	単位	m3	単位数量	1	単価	
名称・規格		条件	単位	数量	単価	金額	摘要	
床掘り		土砂,標準,無し,無し	m3	1				
合計								
単価							円/m3	

1次単価表

単価使用年月	2024.04
歩掛適用年月	2024.04
労務調整係数	1.000-00000 0.0 0

単 25号	埋戻し	土質:土砂	単位	m3	単位数量	1	単価	
名称・規格		条件	単位	数量	単価	金額	摘要	
埋戻し		最大埋戻幅1m未満	m3	1				
合計								
単価							円/m3	

1次単価表

単価使用年月	2024.04
歩掛適用年月	2024.04
労務調整係数	1.000-00000 0.0 0

単 26号	基面整正		単位	m2	単位数量	1	単価	
名称・規格		条件	単位	数量	単価	金額	摘要	
基面整正			m2	1				
合計								
単価							円/m2	

1 次単価表

単価使用年月	2024.04
歩掛適用年月	2024.04
労務調整係数	1.000-00000 0.0 0

単 27号	プレキャストボックス	B500×H400	単位	m	単位数量	14	単価	
名称・規格		条件	単位	数量	単価	金額	摘要	
	ボックスカルバート	据付, 2.0m/個, 0<B<=1.25 0<H<=1.25 , 基礎碎石+均しコンクリート, 無し, 標準, 全ての費用	m	14				
	ボックスカルバート B500-H400 L=2000		個	5				
	ボックスカルバート B500-H400 L=1067/993		個	1				
	ボックスカルバート B500-H400 L=1647/1573		個	1				
	ボックスカルバート B500-H400 L=1573/1647		個	1				
	合計							
	単価							円/m

1次単価表

単価使用年月	2024.04
歩掛適用年月	2024.04
労務調整係数	1.000-00000 0.0 0

単 28号	管(函)渠型側溝 【1号路側排水管】	幅:40cm,高さ:40.8cm	単位	m	単位数量	10	単価	
名称・規格		条件	単位	数量	単価	金額	摘要	
	管(函)渠型側溝	据付,200mm以上300mm以下,有り,全ての費用	m	10				
	合計							
	単価							円/m

1次単価表

単価使用年月	2024.04
歩掛適用年月	2024.04
労務調整係数	1.000-00000 0.0 0

単 29号	コア削孔		単位	孔	単位数量	1	単価	
名称・規格		条件	単位	数量	単価	金額	摘要	
	コンクリート削孔(コンクリート穿孔機)	180mm以上200mm以下,50mm以上200mm未満	孔	1				
	合計							
	単価							円/孔

1次単価表

単価使用年月	2024.04
歩掛適用年月	2024.04
労務調整係数	1.000-00000 0.0 0

単 30号	プレキャストU型側溝	U型側溝規格:1-1号	単位	m	単位数量	1	単価	
名称・規格		条件	単位	数量	単価	金額	摘要	
U型側溝		据付け, L=4000mm, 無し, 側溝(各種), L=2000mm, 1000kg/個以下, 無し, 無し, 有り, 再生クラッシュラン 40~0, 0.98m3/1	m	1			単 97号	
合計								
単価							円/m	

1次単価表

単価使用年月	2024.04
歩掛適用年月	2024.04
労務調整係数	1.000-00000 0.0 0

単 31号	側溝蓋	C1-B300	単位	枚	単位数量	1	単価	
名称・規格		条件	単位	数量	単価	金額	摘要	
蓋版		据付け, 無し, 蓋版(各種), 40を超え170kg/枚以下, 無し, 無し	枚	1			単 98号	
合計								
単価							円/枚	

1次単価表

単価使用年月	2024.04
歩掛適用年月	2024.04
労務調整係数	1.000-00000 0.0 0

単 32号	2-1号U型側溝		単位	m	単位数量	10	単価	
名称・規格		条件	単位	数量	単価	金額	摘要	
コンクリート		小型構造物, 人力打設, 18-8-25 (高炉), 一般養生, 無し, 全ての費用	m3	2.3				
型枠		一般型枠, 小型構造物	m2	26				
基礎碎石		12.5cmを超え17.5cm以下, 再生クラッシュ 40~0, 全ての費用	m2	7				
蓋版		据付け, 無し, 蓋版(各種), 40を超え170kg/枚以下, 無し, 無し	枚	20				単 98号
	合計							
	単価							円/m

1次単価表

単価使用年月	2024.04
歩掛適用年月	2024.04
労務調整係数	1.000-00000 0.0 0

単 33号	2-2号U型側溝		単位	m	単位数量	6	単価	
名称・規格		条件	単位	数量	単価	金額	摘要	
コンクリート		小型構造物, 人力打設, 18-8-25 (高炉), 一般養生, 無し, 全ての費用	m3	1.3				
型枠		一般型枠, 小型構造物	m2	15				
基礎砕石		12.5cmを超え17.5cm以下, 再生クラッシュ 40~0, 全ての費用	m2	4				
蓋版		据付け, 無し, 蓋版(各種), 40を超え170kg/枚以下, 無し, 無し	枚	11				単 98号
合計								
単価								円/m

1次単価表

単価使用年月	2024.04
歩掛適用年月	2024.04
労務調整係数	1.000-00000 0.0 0

単 34号	4-1号U型側溝		単位	m	単位数量	13	単価	
名称・規格		条件	単位	数量	単価	金額	摘要	
コンクリート		小型構造物, 人力打設, 18-8-25 (高炉), 一般養生, 無し, 全ての費用	m3	3.3				
型枠		一般型枠, 小型構造物	m2	37				
基礎碎石		12.5cmを超え17.5cm以下, 再生クラッシュ 40~0, 全ての費用	m2	9				
目地板		30m2未満, 瀝青質目地板 t=10	m2	0.3				
蓋版		据付け, 無し, 蓋版(各種), 40を超え170kg/枚以下, 無し, 無し	枚	25				単 99号
	合計							
	単価							円/m

1次単価表

単価使用年月	2024.04
歩掛適用年月	2024.04
労務調整係数	1.000-00000 0.0 0

単 35号	4-2号U型側溝		単位	m	単位数量	7	単価	
名称・規格		条件	単位	数量	単価	金額	摘要	
コンクリート		小型構造物, 人力打設, 18-8-25(高炉), 一般養生, 無し, 全ての費用	m3	1.5				
型枠		一般型枠, 小型構造物	m2	16				
基礎砕石		12.5cmを超え17.5cm以下, 再生クラッシュ 40~0, 全ての費用	m2	5				
蓋版		据付け, 無し, 蓋版(各種), 40を超え170kg/枚以下, 無し, 無し	枚	13				単 100号
	合計							
	単価							円/m

1次単価表

単価使用年月	2024.04
歩掛適用年月	2024.04
労務調整係数	1.000-00000 0.0 0

単 36号	1-1号がッター		単位	m	単位数量	10	単価	
名称・規格		条件	単位	数量	単価	金額	摘要	
コンクリート		小型構造物, 人力打設, 18-12-25(高炉), 一般養生, 無し, 全ての費用	m3	1.1				
型枠		一般型枠, 均しコンクリート	m2	3				
基礎砕石		7.5cmを超え12.5cm以下, 砕石(各種), 全ての費用	m2	7				
歩車道境界ブロック		設置, 各種600mm以下50kg以上100kg未満, 1.65個/m, 無し, 無し	m	10				
合計								
単価								円/m

1次単価表

単価使用年月	2024.04
歩掛適用年月	2024.04
労務調整係数	1.000-00000 0.0 0

単 37号	1-2号がッター		単位	m	単位数量	10	単価	
名称・規格		条件	単位	数量	単価	金額	摘要	
コンクリート		小型構造物, 人力打設, 18-8-25(高炉), 一般養生, 無し, 全ての費用	m3	1				
型枠		一般型枠, 均しコンクリート	m2	3				
基礎砕石		7.5cmを超え12.5cm以下, 砕石(各種), 全ての費用	m2	7				
歩車道境界ブロック		設置, 各種(600mm以下、50kg未満), 1.65個/m, 無し, 無し	m	10				
合計								
単価								円/m

1次単価表

単価使用年月	2024.04
歩掛適用年月	2024.04
労務調整係数	1.000-00000 0.0 0

単 38号	円形水路 【標準部】	φ150	単位	m	単位数量	10	単価	
名称・規格		条件	単位	数量	単価	金額	摘要	
管(函)渠型側溝		据付, 200mm以上300mm以下, 有り, 全ての費用	m	10				
合計								
単価							円/m	

1次単価表

単価使用年月	2024.04
歩掛適用年月	2024.04
労務調整係数	1.000-00000 0.0 0

単 39号	円形水路 【切下部】	φ150	単位	m	単位数量	10	単価	
名称・規格		条件	単位	数量	単価	金額	摘要	
管(函)渠型側溝		据付, 200mm以上300mm以下, 有り, 全ての費用	m	10				
合計								
単価							円/m	

1次単価表

単価使用年月	2024.04
歩掛適用年月	2024.04
労務調整係数	1.000-00000 0.0 0

単 40号	円形水路 【据付部】	φ150	単位	m	単位数量	10	単価	
名称・規格		条件	単位	数量	単価	金額	摘要	
管(函)渠型側溝		据付, 200mm以上300mm以下, 有り, 全ての費用	m	10				
合計								
単価							円/m	

1次単価表

単価使用年月	2024.04
歩掛適用年月	2024.04
労務調整係数	1.000-00000 0.0 0

単 41号	円形水路 【アダプター】	φ150	単位	m	単位数量	10	単価	
名称・規格		条件	単位	数量	単価	金額	摘要	
管(函)渠型側溝		据付, 200mm以上300mm以下, 有り, 全ての費用	m	10				
合計								
単価							円/m	

1次単価表

単価使用年月	2024.04
歩掛適用年月	2024.04
労務調整係数	1.000-00000 0.0 0

単 42号	円形水路 【点検口部】	φ150	単位	m	単位数量	10	単価	
名称・規格		条件	単位	数量	単価	金額	摘要	
	管(函)渠型側溝	据付, 200mm以上300mm以下, 有り, 全ての費用	m	10				
	合計							
	単価						円/m	

1 次単価表

単価使用年月	2024.04
歩掛適用年月	2024.04
労務調整係数	1.000-00000 0.0 0

単 43号	1号管渠	管規格: φ200	単位	m	単位数量	10	単価	
名称・規格		条件	単位	数量	単価	金額	摘要	
	鉄筋コンクリート台付管	据付, 200mm, 2m/個, 全ての費用	m	10				
	コンクリート	無筋・鉄筋構造物, 人力打設, 18-8-25 (高炉), 一般養生, 無し, 全ての費用	m3	0.4				
	型枠	一般型枠, 均しコンクリート	m2	2				
	合計							
	単価							円/m

1 次単価表

単価使用年月	2024.04
歩掛適用年月	2024.04
労務調整係数	1.000-00000 0.0 0

単 44号	2号管渠	管規格: φ250	単位	m	単位数量	10	単価	
名称・規格		条件	単位	数量	単価	金額	摘要	
	鉄筋コンクリート台付管	据付, 250mm, 2m/個, 全ての費用	m	10				
	コンクリート	無筋・鉄筋構造物, 人力打設, 18-8-25 (高炉), 一般養生, 無し, 全ての費用	m3	0.4				
	型枠	一般型枠, 均しコンクリート	m2	2				
	合計							
	単価							円/m

1 次単価表

単価使用年月	2024. 04
歩掛適用年月	2024. 04
労務調整係数	1.000-00000 0.0 0

単 45号	3号管渠	管規格: φ300	単位	m	単位数量	10	単価	
名称・規格		条件	単位	数量	単価	金額	摘要	
	鉄筋コンクリート台付管	据付, 300mm, 2m/個, 全ての費用	m	10				
	コンクリート	無筋・鉄筋構造物, 人力打設, 18-8-25 (高炉), 一般養生, 無し, 全ての費用	m3	0.5				
	型枠	一般型枠, 均しコンクリート	m2	2				
	合計							
	単価							円/m

1次単価表

単価使用年月	2024.04
歩掛適用年月	2024.04
労務調整係数	1.000-00000 0.0 0

単 46号	現場打ち街渠柵 【3号街渠柵】	集水柵・街渠柵種類:現場打材,コンクリート規格:18-8-40(高炉),法面作業補正:無し	単位	箇所	単位数量	1	単価	
名称・規格		条件	単位	数量	単価	金額	摘要	
	現場打ち集水柵・街渠柵(本体)	18-8-25(高炉),0.20m3以上0.22m3以下,人力打設,一般養生・特殊養生(練炭)	箇所	1				
	歩車道境界ブロック	設置,各種(600mm以下、50kg未満),1.65個/m,無し,無し	m	0.7				
	蓋版	据付け,無し,蓋版(各種),40kg/枚以下,無し,無し	枚	1				単 101号
	合計							
	単価							円/箇所

1次単価表

単価使用年月	2024.04
歩掛適用年月	2024.04
労務調整係数	1.000-00000 0.0 0

単 47号	現場打ち街渠柵 【4号街渠柵】	集水柵・街渠柵種類:現場打材,コンクリート規格:18-8-40(高炉),法面作業補正:無し	単位	箇所	単位数量	1	単価	
名称・規格		条件	単位	数量	単価	金額	摘要	
	現場打ち集水柵・街渠柵(本体)	18-8-25(高炉),0.22m3を超え0.24m3以下,人力打設,一般養生・特殊養生(練炭)	箇所	1				
	歩車道境界ブロック	設置,各種(600mm以下、50kg未満),1.65個/m,無し,無し	m	0.7				
	蓋版	据付け,無し,蓋版(各種),40kg/枚以下,無し,無し	枚	1				単 102号
	合計							
	単価							円/箇所

1次単価表

単価使用年月	2024.04
歩掛適用年月	2024.04
労務調整係数	1.000-00000 0.0 0

単 48号	現場打ち集水桝 【1号集水桝】	集水桝・街渠桝種類:現場打材,コンクリート規格:18-8-25(高炉),法面作業補正:無し	単位	箇所	単位数量	1	単価	
名称・規格		条件	単位	数量	単価	金額	摘要	
現場打ち集水桝・街渠桝(本体)		18-8-25(高炉),0.22m3を超え0.24m3以下,人力打設,一般養生・特殊養生(練炭)	箇所	1				
合計								
単価							円/箇所	

1次単価表

単価使用年月	2024.04
歩掛適用年月	2024.04
労務調整係数	1.000-00000 0.0 0

単 49号	蓋	蓋種類:グレチンク T-25 ホルト固定並目 0.4*0.4	単位	枚	単位数量	1	単価	
名称・規格		条件	単位	数量	単価	金額	摘要	
蓋版			枚	1			単 103号	
合計								
単価							円/枚	

1次単価表

単価使用年月	2024.04
歩掛適用年月	2024.04
労務調整係数	1.000-00000 0.0 0

単 50号	現場打ち集水桝 【2号集水桝】	集水桝・街渠桝種類:現場打材,コンクリート 規格:18-8-25(高炉),法面作業補正: 無し	単位	箇所	単位数量	1	単価	
名称・規格		条件	単位	数量	単価	金額	摘要	
現場打ち集水桝・街渠桝(本体)		18-8-25(高炉),0.26m3を超え0.28m3 以下,人力打設,一般養生・特殊養生(練炭)	箇所	1				
合計								
単価							円/箇所	

1次単価表

単価使用年月	2024.04
歩掛適用年月	2024.04
労務調整係数	1.000-00000 0.0 0

単 51号	蓋	蓋種類:グレチンク`T-6 ホール固定並目 0.4*0.4	単位	枚	単位数量	1	単価	
名称・規格		条件	単位	数量	単価	金額	摘要	
蓋版			枚	1			単 104号	
合計								
単価							円/枚	

1次単価表

単価使用年月	2024.04
歩掛適用年月	2024.04
労務調整係数	1.000-00000 0.0 0

単 52号	現場打ち集水桝 【3号集水桝】	集水桝・街渠桝種類:現場打材,コンクリート規格:18-8-25(高炉),法面作業補正:無し	単位	箇所	単位数量	1	単価	
名称・規格		条件	単位	数量	単価	金額	摘要	
現場打ち集水桝・街渠桝(本体)		18-8-25(高炉),0.49m3を超え0.52m3以下,人力打設,一般養生・特殊養生(練炭)	箇所	1				
合計								
単価							円/箇所	

1次単価表

単価使用年月	2024.04
歩掛適用年月	2024.04
労務調整係数	1.000-00000 0.0 0

単 53号	蓋	蓋種類:グレーチングT-6ホルト固定細目0.75*0.75	単位	枚	単位数量	1	単価	
名称・規格		条件	単位	数量	単価	金額	摘要	
蓋版			枚	1			単 105号	
合計								
単価							円/枚	

1次単価表

単価使用年月	2024.04
歩掛適用年月	2024.04
労務調整係数	1.000-00000 0.0 0

単 54号	現場打ち集水桝 【4号集水桝】	集水桝・街渠桝種類:現場打材,コンクリート 規格:18-8-25(高炉),法面作業補正: 無し	単位	箇所	単位数量	1	単価	
名称・規格		条件	単位	数量	単価	金額	摘要	
現場打ち集水桝・街渠桝(本体)		18-8-25(高炉),0.46m3を超え0.49m3 以下,人力打設,一般養生・特殊養生(練炭)	箇所	1				
合計								
単価							円/箇所	

1次単価表

単価使用年月	2024.04
歩掛適用年月	2024.04
労務調整係数	1.000-00000 0.0 0

単 55号	蓋	蓋種類:グレチンク`T-25ホルト固定並目0 .75*0.75	単位	枚	単位数量	1	単価	
名称・規格		条件	単位	数量	単価	金額	摘要	
蓋版			枚	1			単 106号	
合計								
単価							円/枚	

1次単価表

単価使用年月	2024.04
歩掛適用年月	2024.04
労務調整係数	1.000-00000 0.0 0

単 56号	現場打ち集水桝 【5号集水桝】	集水桝・街渠桝種類:現場打材,コンクリート規格:18-8-25(高炉),法面作業補正:無し	単位	箇所	単位数量	1	単価	
名称・規格		条件	単位	数量	単価	金額	摘要	
現場打ち集水桝・街渠桝(本体)		18-8-25(高炉),0.49m3を超え0.52m3以下,人力打設,一般養生・特殊養生(練炭)	箇所	1				
合計								
単価							円/箇所	

1次単価表

単価使用年月	2024.04
歩掛適用年月	2024.04
労務調整係数	1.000-00000 0.0 0

単 57号	蓋	蓋種類:グレチンク`T-6ホルト固定細目0.75*0.75	単位	枚	単位数量	1	単価	
名称・規格		条件	単位	数量	単価	金額	摘要	
蓋版			枚	1			単 105号	
合計								
単価							円/枚	

1次単価表

単価使用年月	2024.04
歩掛適用年月	2024.04
労務調整係数	1.000-00000 0.0 0

単 58号	現場打ち集水桝 【6号集水桝】	集水桝・街渠桝種類:現場打材,コンクリート規格:18-8-25(高炉),法面作業補正:無し	単位	箇所	単位数量	1	単価	
名称・規格		条件	単位	数量	単価	金額	摘要	
現場打ち集水桝・街渠桝(本体)		18-8-25(高炉),0.28m3を超え0.30m3以下,人力打設,一般養生・特殊養生(練炭)	箇所	1				
合計								
単価							円/箇所	

1次単価表

単価使用年月	2024.04
歩掛適用年月	2024.04
労務調整係数	1.000-00000 0.0 0

単 59号	蓋	蓋種類:グレチンク T-25ホルト固定並目0.5*0.5	単位	枚	単位数量	1	単価	
名称・規格		条件	単位	数量	単価	金額	摘要	
蓋版			枚	1			単 107号	
合計								
単価							円/枚	

1次単価表

単価使用年月	2024.04
歩掛適用年月	2024.04
労務調整係数	1.000-00000 0.0 0

単 60号	現場打ち集水桝 【7号集水桝】	集水桝・街渠桝種類:現場打材,コンクリート 規格:18-8-25(高炉),法面作業補正: 無し	単位	箇所	単位数量	1	単価	
名称・規格		条件	単位	数量	単価	金額	摘要	
現場打ち集水桝・街渠桝(本体)		18-8-25(高炉),0.30m3を超え0.32m3 以下,人力打設,一般養生・特殊養生(練炭)	箇所	1				
合計								
単価							円/箇所	

1次単価表

単価使用年月	2024.04
歩掛適用年月	2024.04
労務調整係数	1.000-00000 0.0 0

単 61号	蓋	蓋種類:グレーチングT-25ホルト固定並目0 .5*0.5	単位	枚	単位数量	1	単価	
名称・規格		条件	単位	数量	単価	金額	摘要	
蓋版			枚	1			単 107号	
合計								
単価							円/枚	

1次単価表

単価使用年月	2024.04
歩掛適用年月	2024.04
労務調整係数	1.000-00000 0.0 0

単 62号	現場打ち集水桝 【8号集水桝】	集水桝・街渠桝種類:現場打材,コンクリート規格:18-8-25(高炉),法面作業補正:無し	単位	箇所	単位数量	1	単価	
名称・規格		条件	単位	数量	単価	金額	摘要	
現場打ち集水桝・街渠桝(本体)		18-8-25(高炉),0.61m3を超え0.65m3以下,人力打設,一般養生・特殊養生(練炭)	箇所	1				
床掘り		土砂,上記以外(小規模),全ての費用	m3	1				
合計								
単価							円/箇所	

1次単価表

単価使用年月	2024.04
歩掛適用年月	2024.04
労務調整係数	1.000-00000 0.0 0

単 63号	蓋	蓋種類:グレチンク T-25ホルト固定並目0.5*0.5	単位	枚	単位数量	1	単価	
名称・規格		条件	単位	数量	単価	金額	摘要	
蓋版			枚	1			単 107号	
合計								
単価							円/枚	

1次単価表

単価使用年月	2024.04
歩掛適用年月	2024.04
労務調整係数	1.000-00000 0.0 0

単 64号	現場打ち集水桝 【9号集水桝】	集水桝・街渠桝種類:現場打材,コンクリート規格:18-8-25(高炉),法面作業補正:無し	単位	箇所	単位数量	1	単価	
名称・規格		条件	単位	数量	単価	金額	摘要	
現場打ち集水桝・街渠桝(本体)		18-8-25(高炉),0.32m3を超え0.34m3以下,人力打設,一般養生・特殊養生(練炭)	箇所	1				
合計								
単価							円/箇所	

1次単価表

単価使用年月	2024.04
歩掛適用年月	2024.04
労務調整係数	1.000-00000 0.0 0

単 65号	蓋	蓋種類:グレチンク T-25ホルト固定並目0.5*0.5	単位	枚	単位数量	1	単価	
名称・規格		条件	単位	数量	単価	金額	摘要	
蓋版			枚	1			単 107号	
合計								
単価							円/枚	

1次単価表

単価使用年月	2024.04
歩掛適用年月	2024.04
労務調整係数	1.000-00000 0.0 0

単 66号	現場打ち集水桝 【10号集水桝】	集水桝・街渠桝種類:現場打材,コンクリート規格:18-8-25(高炉),法面作業補正:無し	単位	箇所	単位数量	1	単価	
名称・規格		条件	単位	数量	単価	金額	摘要	
現場打ち集水桝・街渠桝(本体)		18-8-25(高炉),0.32m3を超え0.34m3以下,人力打設,一般養生・特殊養生(練炭)	箇所	1				
合計								
単価							円/箇所	

1次単価表

単価使用年月	2024.04
歩掛適用年月	2024.04
労務調整係数	1.000-00000 0.0 0

単 67号	蓋	蓋種類:グレーチングT-25ホルト固定並目0.5*0.5	単位	枚	単位数量	1	単価	
名称・規格		条件	単位	数量	単価	金額	摘要	
蓋版			枚	1			単 107号	
合計								
単価							円/枚	

1次単価表

単価使用年月	2024.04
歩掛適用年月	2024.04
労務調整係数	1.000-00000 0.0 0

単 68号	現場打ち集水桝 【11号集水桝】	集水桝・街渠桝種類:現場打材,コンクリート 規格:18-8-25(高炉),法面作業補正: 無し	単位	箇所	単位数量	1	単価	
名称・規格		条件	単位	数量	単価	金額	摘要	
現場打ち集水桝・街渠桝(本体)		18-8-25(高炉),0.38m3を超え0.40m3 以下,人力打設,一般養生・特殊養生(練炭)	箇所	1				
合計								
単価							円/箇所	

1次単価表

単価使用年月	2024.04
歩掛適用年月	2024.04
労務調整係数	1.000-00000 0.0 0

単 69号	蓋	蓋種類:グレーチングT-25ホルト固定並目0 .5*0.5	単位	枚	単位数量	1	単価	
名称・規格		条件	単位	数量	単価	金額	摘要	
蓋版			枚	1			単 107号	
合計								
単価							円/枚	

1次単価表

単価使用年月	2024.04
歩掛適用年月	2024.04
労務調整係数	1.000-00000 0.0 0

単 70号	フレキャスト街渠柵 【1号街渠柵】	柵規格: φ300	単位	箇所	単位数量	1	単価	
名称・規格		条件	単位	数量	単価	金額	摘要	
	フレキャスト集水柵	据付, 400kgを超え600kg以下, 有り, 全ての費用	基	1				
	フレキャスト集水柵(材料費)		基	1				
	合計							
	単価							円/箇所

1次単価表

単価使用年月	2024.04
歩掛適用年月	2024.04
労務調整係数	1.000-00000 0.0 0

単 71号	歩車道境界ブロック 【2-1号縁石】	ブロック規格:B種両面	単位	m	単位数量	10	単価	
名称・規格		条件	単位	数量	単価	金額	摘要	
	歩車道境界ブロック	設置, 各種600mm以下50kg以上100kg 未満, 1.65個/m, 砕石(各種), 無し	m	10				
	合計							
	単価							円/m

1次単価表

単価使用年月	2024.04
歩掛適用年月	2024.04
労務調整係数	1.000-00000 0.0 0

単 72号	歩車道境界ブロック 【2-2号縁石】	ブロック規格:B種切下げ	単位	m	単位数量	10	単価	
名称・規格		条件	単位	数量	単価	金額	摘要	
歩車道境界ブロック		設置, 各種(600mm以下、50kg未満), 1.65個/m, 砕石(各種), 無し	m	10				
合計								
単価							円/m	

1次単価表

単価使用年月	2024.04
歩掛適用年月	2024.04
労務調整係数	1.000-00000 0.0 0

単 73号	歩車道境界ブロック 【2-3号縁石】	ブロック規格:B種乗入れ	単位	m	単位数量	10	単価	
名称・規格		条件	単位	数量	単価	金額	摘要	
歩車道境界ブロック		設置, 各種(600mm以下、50kg未満), 1.65個/m, 砕石(各種), 18-8-40(高炉), 有り	m	10				
合計								
単価							円/m	

1次単価表

単価使用年月	2024.04
歩掛適用年月	2024.04
労務調整係数	1.000-00000 0.0 0

単 74号	地先境界フロック 【3号緑石】	フロック規格:B種(150×120×600)	単位	m	単位数量	10	単価	
名称・規格		条件	単位	数量	単価	金額	摘要	
地先境界フロック		設置, B種(150×120×600), 砕石(各種), 無し	m	10				
合計								
単価							円/m	

1次単価表

単価使用年月	2024.04
歩掛適用年月	2024.04
労務調整係数	1.000-00000 0.0 0

単 75号	アスカーフ	材料種類:各種(締固め後密度2.10t/m3), 材料規格:細粒度アスコン(13), 断面積:280cm2以上300cm2未満	単位	m	単位数量	1	単価	
名称・規格		条件	単位	数量	単価	金額	摘要	
アスカーフ		280cm2以上300cm2未満, 各種(締固め後密度2.10t/m3), 全ての費用	m	1				
合計								
単価							円/m	

1次単価表

単価使用年月	2024.04
歩掛適用年月	2024.04
労務調整係数	1.000-00000 0.0 0

単 76号	植樹帯盛土	土質:土砂	単位	m3	単位数量	1	単価	
名称・規格		条件	単位	数量	単価	金額	摘要	
路体(築堤)盛土		2.5m未満	m3	1				
合計								
単価							円/m3	

1次単価表

単価使用年月	2024.04
歩掛適用年月	2024.04
労務調整係数	1.000-00000 0.0 0

単 77号	点状ブロック		単位	m2	単位数量	0.7	単価	
名称・規格		条件	単位	数量	単価	金額	摘要	
特殊ブロック舗装		設置, 30cm×30cm	m2	0.7				
合計								
単価							円/m2	

1次単価表

単価使用年月	2024.04
歩掛適用年月	2024.04
労務調整係数	1.000-00000 0.0 0

単 78号	敷鉄板		単位	m2	単位数量	455	単価	
名称・規格		条件		単位	数量	単価	金額	摘要
敷鉄板設置・撤去		設置・撤去		m2	455			単 108号
敷鉄板賃料		22×1,524×6,096(mm),無,100日,無,無		枚	49			単 109号
合計								
単価								円/m2

1次単価表

単価使用年月	2024.04
歩掛適用年月	2024.04
労務調整係数	1.000-00000 0.0 0

単 79号	シート		単位	m2	単位数量	1	単価	
名称・規格		条件		単位	数量	単価	金額	摘要
シート設置・撤去				m2	1			単 110号
合計								
単価								円/m2

1次単価表

単価使用年月	2024.04
歩掛適用年月	2024.04
労務調整係数	1.000-00000 0.0 0

単 80号	コンクリート構造物取壊し	構造物区分:無筋構造物,工法区分: 機械施工	単位	m3	単位数量	1	単価	
名称・規格		条件	単位	数量	単価	金額	摘要	
構造物とりこわし		無筋構造物,機械施工,無し,無し,必要	m3	1			単 111号	
合計								
単価							円/m3	

1次単価表

単価使用年月	2024.04
歩掛適用年月	2024.04
労務調整係数	1.000-00000 0.0 0

単 81号	コンクリート構造物取壊し	構造物区分:鉄筋構造物,工法区分: 機械施工	単位	m3	単位数量	1	単価	
名称・規格		条件	単位	数量	単価	金額	摘要	
構造物とりこわし		鉄筋構造物,機械施工,無し,無し,必要	m3	1			単 112号	
合計								
単価							円/m3	

1次単価表

単価使用年月	2024.04
歩掛適用年月	2024.04
労務調整係数	1.000-00000 0.0 0

単 82号	舗装版切断	舗装版種別:アスファルト舗装版,アスファルト舗装版厚:15cm以下	単位	m	単位数量	1	単価	
名称・規格		条件	単位	数量	単価	金額	摘要	
舗装版切断		アスファルト舗装版, 15cm以下, 全ての費用	m	1				
合計								
単価							円/m	

1次単価表

単価使用年月	2024.04
歩掛適用年月	2024.04
労務調整係数	1.000-00000 0.0 0

単 83号	舗装版破碎	舗装版種別:アスファルト舗装版, 舗装版厚:5cm	単位	m2	単位数量	1	単価	
名称・規格		条件	単位	数量	単価	金額	摘要	
舗装版破碎		アスファルト舗装版, 無し, 必要, 15cm以下, 有り, 全ての費用	m2	1				
合計								
単価							円/m2	

1次単価表

単価使用年月	2024.04
歩掛適用年月	2024.04
労務調整係数	1.000-00000 0.0 0

単 84号	ヒューム管切断		単位	m	単位数量	1	単価	
名称・規格		条件	単位	数量	単価	金額	摘要	
ヒューム管(B形管)		撤去, 300mm, 全ての費用	m	1				
合計								
単価							円/m	

1次単価表

単価使用年月	2024.04
歩掛適用年月	2024.04
労務調整係数	1.000-00000 0.0 0

単 85号	殻運搬	殻種別:コンクリート殻(無筋)	単位	m3	単位数量	1	単価	
名称・規格		条件	単位	数量	単価	金額	摘要	
殻運搬		コンクリート(無筋)構造物とりこわし, 機械積込, 有り, 10.9km以下, 全ての費用	m3	1				
合計								
単価							円/m3	

1次単価表

単価使用年月	2024.04
歩掛適用年月	2024.04
労務調整係数	1.000-00000 0.0 0

単 86号	殻運搬	殻種別:コンクリート殻(鉄筋)	単位	m3	単位数量	1	単価	
名称・規格		条件	単位	数量	単価	金額	摘要	
殻運搬		コンクリート(鉄筋)構造物とりこわし,機械積込,有り,10.9km以下,全ての費用	m3	1				
合計								
単価							円/m3	

1次単価表

単価使用年月	2024.04
歩掛適用年月	2024.04
労務調整係数	1.000-00000 0.0 0

単 87号	殻運搬	殻種別:アスファルト殻	単位	m3	単位数量	1	単価	
名称・規格		条件	単位	数量	単価	金額	摘要	
殻運搬		舗装版破碎,機械(対策不要厚15cm超)又は必要,有り,9.0km以下,全ての費用	m3	1				
合計								
単価							円/m3	

1次単価表

単価使用年月	2024.04
歩掛適用年月	2024.04
労務調整係数	1.000-00000 0.0 0

単 88号	殻処分	殻種別:コンクリート殻(無筋)	単位	m3	単位数量	1	単価	
名称・規格		条件	単位	数量	単価	金額	摘要	
処分費(m3)			m3	1			単 113号	
合計								
単価							円/m3	

1次単価表

単価使用年月	2024.04
歩掛適用年月	2024.04
労務調整係数	1.000-00000 0.0 0

単 89号	殻処分	殻種別:コンクリート殻(鉄筋)	単位	m3	単位数量	1	単価	
名称・規格		条件	単位	数量	単価	金額	摘要	
処分費(m3)			m3	1			単 114号	
合計								
単価							円/m3	

1次単価表

単価使用年月	2024.04
歩掛適用年月	2024.04
労務調整係数	1.000-00000 0.0 0

単 90号	殻処分	殻種別:アスファルト殻	単位	m3	単位数量	1	単価	
名称・規格		条件	単位	数量	単価	金額	摘要	
処分費(m3)			m3	1			単 115号	
合計								
単価							円/m3	

1次単価表

単価使用年月	2024.04
歩掛適用年月	2024.04
労務調整係数	1.000-00000 0.0 0

単 91号	汚泥処分費		単位	m3	単位数量	1	単価	
名称・規格		条件	単位	数量	単価	金額	摘要	
処分費(m3)			m3	1			単 116号	
合計								
単価							円/m3	

1次単価表

単価使用年月	2024.04
歩掛適用年月	2024.04
労務調整係数	1.000-00000 0.0 0

単 92号	交通誘導警備員 【福島】	A	単位	人日	単位数量	1	単価	
名称・規格		条件	単位	数量	単価	金額	摘要	
交通誘導警備員A			人日	1			単 117号	
合計								
単価							円/人日	

1次単価表

単価使用年月	2024.04
歩掛適用年月	2024.04
労務調整係数	1.000-00000 0.0 0

単 93号	交通誘導警備員 【高架下】	A	単位	人日	単位数量	1	単価	
名称・規格		条件	単位	数量	単価	金額	摘要	
交通誘導警備員A			人日	1			単 117号	
合計								
単価							円/人日	

1次単価表

単価使用年月	2024.04
歩掛適用年月	2024.04
労務調整係数	1.000-00000 0.0 0

単 94号	交通誘導警備員 【福島】	B	単位	人日	単位数量	1	単価	
名称・規格		条件	単位	数量	単価	金額	摘要	
交通誘導警備員B			人日	1			単 118号	
合計								
単価							円／人日	

1次単価表

単価使用年月	2024.04
歩掛適用年月	2024.04
労務調整係数	1.000-00000 0.0 0

単 95号	仮設材運搬費	L=10km以内 往復	単位	t	単位数量	157.2	単価	
名称・規格		条件	単位	数量	単価	金額	摘要	
	仮設材等の運搬 (鋼矢板、H形鋼、覆工板、敷鉄板等)	北海道・東北・北陸・中・四国・九州, 10 km, 12m以内, 各種(実数入力), 0, 無	t	78.6				単 119号
	仮設材等の運搬 (鋼矢板、H形鋼、覆工板、敷鉄板等)	北海道・東北・北陸・中・四国・九州, 10 km, 12m以内, 各種(実数入力), 0, 無	t	78.6				単 119号
	仮設材等の積込み取卸し費	積込み、取卸し(片道分)	t	78.6				単 120号
	仮設材等の積込み取卸し費	積込み、取卸し(片道分)	t	78.6				単 120号
	合計							
	単価							円/t

1次単価表

単価使用年月	2024.04
歩掛適用年月	2024.04
労務調整係数	1.000-00000 0.0 0

単 96号	六価加溶出試験費		単位	検体	単位数量	1	単価	
名称・規格		条件	単位	数量	単価	金額	摘要	
	六価加溶出試験		検体	1				
	合計							
	単価						円/検体	

2次単価表

単価使用年月	2024.04
歩掛適用年月	2024.04
労務調整係数	1.000-00000 0.0 0

単 97号	U型側溝	据付け, L=4000mm, 無し, 側溝(各種), L=2000mm, 1000kg/個以下, 無し, 無し , 有り, 再生クラッシュラン 40~0, 0.98m3/1	単位	m	単位数量	10	単価	
名称・規格		条件	単位	数量	単価	金額	摘要	
	U型側溝 昼間 L2000 1000kg以下 制約無 8休		m	10				
	側溝 B300×H400		個	2.5				
	再生クラッシュラン RC-40		m3	1.176				
	諸雑費(まるめ)		式	1				
	合計							
	単価							円/m

2次単価表

単価使用年月	2024.04
歩掛適用年月	2024.04
労務調整係数	1.000-00000 0.0 0

単 98号	蓋版	据付け,無し,蓋版(各種),40を超え170kg/枚以下,無し,無し	単位	枚	単位数量	100	単価	
名称・規格		条件	単位	数量	単価	金額	摘要	
	蓋版コンクリート・鋼製 昼間 170kg以下 制約無 8休		枚	100				
	側溝蓋 C1-B300		枚	100				
	諸雑費(まるめ)		式	1				
	合計							
	単価							円/枚

2次単価表

単価使用年月	2024.04
歩掛適用年月	2024.04
労務調整係数	1.000-00000 0.0 0

単 99号	蓋版	据付け,無し,蓋版(各種),40を超え170kg/枚以下,無し,無し	単位	枚	単位数量	100	単価	
名称・規格		条件	単位	数量	単価	金額	摘要	
	蓋版コンクリート・鋼製 昼間 170kg以下 制約無 8休		枚	100				
	側溝蓋 C1-B400		枚	100				
	諸雑費(まるめ)		式	1				
	合計							
	単価							円/枚

2次単価表

単価使用年月	2024.04
歩掛適用年月	2024.04
労務調整係数	1.000-00000 0.0 0

単 100号	蓋版	据付け,無し,蓋版(各種),40を超え170kg/枚以下,無し,無し	単位	枚	単位数量	100	単価	
名称・規格		条件	単位	数量	単価	金額	摘要	
	蓋版コンクリート・鋼製 昼間 170kg以下 制約無 8休		枚	100				
	側溝蓋 C2-B400		枚	100				
	諸雑費(まるめ)		式	1				
	合計							
	単価							円/枚

2次単価表

単価使用年月	2024.04
歩掛適用年月	2024.04
労務調整係数	1.000-00000 0.0 0

単 101号	蓋版	据付け,無し,蓋版(各種),40kg/枚以下,無し,無し	単位	枚	単位数量	100	単価	
名称・規格		条件	単位	数量	単価	金額	摘要	
	蓋版コンクリート・鋼製 昼間 40kg以下 制約無 8休		枚	100				
	側溝蓋 グレーチング T-25 110° 開閉0.3*0.4		枚	100				
	諸雑費(まるめ)		式	1				
	合計							
	単価							円/枚

2次単価表

単価使用年月	2024.04
歩掛適用年月	2024.04
労務調整係数	1.000-00000 0.0 0

単 102号	蓋版	据付け,無し,蓋版(各種),40kg/枚以下,無し,無し	単位	枚	単位数量	100	単価	
名称・規格		条件	単位	数量	単価	金額	摘要	
	蓋版コンクリート・鋼製 昼間 40kg以下 制約無 8休		枚	100				
	側溝蓋 グレーチング T-25 110° 開閉 0.4*0.4		枚	100				
	諸雑費(まるめ)		式	1				
	合計							
	単価							円/枚

2次単価表

単価使用年月	2024. 04
歩掛適用年月	2024. 04
労務調整係数	1.000-00000 0.0 0

単 103号	蓋版		単位	枚	単位数量		
名称・規格		条件	単位	数量	単価	金額	摘要
	蓋版	据付け,無し,蓋版(各種),40kg/枚以下,無し,無し	枚	1			単 122号
	合計						
	単価						円/枚

2次単価表

単価使用年月	2024. 04
歩掛適用年月	2024. 04
労務調整係数	1.000-00000 0.0 0

単 104号	蓋版		単位	枚	単位数量		
名称・規格		条件	単位	数量	単価	金額	摘要
	蓋版	据付け,無し,蓋版(各種),40kg/枚以下,無し,無し	枚	1			単 123号
	合計						
	単価						円/枚

2次単価表

単価使用年月	2024. 04
歩掛適用年月	2024. 04
労務調整係数	1.000-00000 0.0 0

単 105号	蓋版	単位	枚	単位数量	金額	単価	摘要
名称・規格		条件	単位	数量	単価	金額	摘要
	蓋版	据付け,無し,蓋版(各種),40を超え170kg/枚以下,無し,無し	枚	1			単 124号
	合計						
	単価						円/枚

2次単価表

単価使用年月	2024. 04
歩掛適用年月	2024. 04
労務調整係数	1.000-00000 0.0 0

単 106号	蓋版	単位	枚	単位数量	金額	単価	摘要
名称・規格		条件	単位	数量	単価	金額	摘要
	蓋版	据付け,無し,蓋版(各種),40を超え170kg/枚以下,無し,無し	枚	1			単 125号
	合計						
	単価						円/枚

2次単価表

単価使用年月	2024.04
歩掛適用年月	2024.04
労務調整係数	1.000-00000 0.0 0

単 107号	蓋版	単位	枚	単位数量	金額	単価	
名称・規格		条件	単位	数量	単価	金額	摘要
	蓋版	据付け,無し,蓋版(各種),40を超え170kg/枚以下,無し,無し	枚	1			単 126号
合計							
単価							円/枚

2次単価表

単価使用年月	2024.04
歩掛適用年月	2024.04
労務調整係数	1.000-00000 0.0 0

単 108号	敷鉄板設置・撤去	設置・撤去	単位	m2	単位数量	100	単価	
名称・規格		条件	単位	数量	単価	金額	摘要	
	土木一般世話役		人	0.295				
	とび工		人	0.295				
	普通作業員		人	0.295				
	ハックホリ(クローラ型)運転		日	0.295				単 127号
	諸雑費(率+まるめ)		式	1				
	合計							
	単価							円/m2

2次単価表

単価使用年月	2024.04
歩掛適用年月	2024.04
労務調整係数	1.000-00000 0.0 0

単 109号	敷鉄板賃料	22×1,524×6,096(mm), 無, 100日, 無, 無	単位	枚	単位数量	1	単価	
名称・規格		条件	単位	数量	単価	金額	摘要	
	敷き鉄板賃料 22×1524×6096mm	供用日数:100日	枚	1				
	諸雑費(まるめ)		式	1				
	合計							
	単価							円/枚

2次単価表

単価使用年月	2024.04
歩掛適用年月	2024.04
労務調整係数	1.000-00000 0.0 0

単 110号	シート設置・撤去		単位	m2	単位数量	100	単価	
名称・規格		条件	単位	数量	単価	金額	摘要	
	普通作業員		人	0.1				
	普通作業員		人	0.05				
	シート		m2	100				単 128号
	合計							
	単価							円/m2

2次単価表

単価使用年月	2024. 04
歩掛適用年月	2024. 04
労務調整係数	1.000-00000 0.0 0

単 111号	構造物とりこわし	無筋構造物, 機械施工, 無し, 無し, 必要	単位	m3	単位数量	1	単価	
名称・規格		条件	単位	数量	単価	金額	摘要	
無筋構造物 昼間 機械施工 制約無 8休			m3	1				
諸雑費(まるめ)			式	1				
合計								
単価								円/m3

2次単価表

単価使用年月	2024. 04
歩掛適用年月	2024. 04
労務調整係数	1.000-00000 0.0 0

単 112号	構造物とりこわし	鉄筋構造物, 機械施工, 無し, 無し, 必要	単位	m3	単位数量	1	単価	
名称・規格		条件	単位	数量	単価	金額	摘要	
鉄筋構造物 昼間 機械施工 制約無 8休			m3	1				
諸雑費(まるめ)			式	1				
合計								
単価								円/m3

2次単価表

単価使用年月	2024. 04
歩掛適用年月	2024. 04
労務調整係数	1.000-00000 0.0 0

単 113号	処分費 (m3)		単位	m3	単位数量	100	単価	
名称・規格		条件	単位	数量	単価	金額	摘要	
	処分費 無筋コンクリート		m3	100				
	合計							
	単価							円/m3

2次単価表

単価使用年月	2024. 04
歩掛適用年月	2024. 04
労務調整係数	1.000-00000 0.0 0

単 114号	処分費 (m3)		単位	m3	単位数量	100	単価	
名称・規格		条件	単位	数量	単価	金額	摘要	
	処分費 鉄筋コンクリート		m3	100				
	合計							
	単価							円/m3

2次単価表

単価使用年月	2024. 04
歩掛適用年月	2024. 04
労務調整係数	1.000-00000 0.0 0

単 115号	処分費 (m3)	条件	単位	m3	単位数量	金額	単価	摘要
	名称・規格		単位	数量	単価			
	処分費 アスファルト		m3	100				
	合計							
	単価						円/m3	

2次単価表

単価使用年月	2024. 04
歩掛適用年月	2024. 04
労務調整係数	1.000-00000 0.0 0

単 116号	処分費 (m3)	条件	単位	m3	単位数量	金額	単価	摘要
	名称・規格		単位	数量	単価			
	処分費 建設汚泥 (舗装板切断)		m3	100				
	合計							
	単価						円/m3	

2次単価表

単価使用年月	2024. 04
歩掛適用年月	2024. 04
労務調整係数	1.000-00000 0.0 0

単 117号	交通誘導警備員A		単位	人日	単位数量	1	単価	
名称・規格		条件	単位	数量	単価	金額	摘要	
	交通誘導警備員A		人	1				
	諸雑費(まるめ)		式	1				
	合計							
	単価							円/人日

2次単価表

単価使用年月	2024. 04
歩掛適用年月	2024. 04
労務調整係数	1.000-00000 0.0 0

単 118号	交通誘導警備員B		単位	人日	単位数量	1	単価	
名称・規格		条件	単位	数量	単価	金額	摘要	
	交通誘導警備員B		人	1				
	諸雑費(まるめ)		式	1				
	合計							
	単価							円/人日

2次単価表

単価使用年月	2024. 04
歩掛適用年月	2024. 04
労務調整係数	1.000-00000 0.0 0

単 119号	仮設材等の運搬 (鋼矢板、H形鋼、覆工板、敷鉄板等)	北海道・東北・北陸・中・四国・九州, 10 km, 12m以内, 各種(実数入力), 0, 無	単位	t	単位数量	1	単価	
名称・規格		条件	単位	数量	単価	金額	摘要	
基本運賃区分B 製品長12m以内 10kmまで			t	1				
諸雑費(まるめ)			式	1				
合計								
単価								円/t

2次単価表

単価使用年月	2024. 04
歩掛適用年月	2024. 04
労務調整係数	1.000-00000 0.0 0

単 120号	仮設材等の積込み取卸し費	積込み、取卸し(片道分)	単位	t	単位数量	1	単価	
名称・規格		条件	単位	数量	単価	金額	摘要	
積込み、取卸し費(仮設材等)			t	1				
合計								
単価								円/t

2次単価表

単価使用年月	2024. 04
歩掛適用年月	2024. 04
労務調整係数	1.000-00000 0.0 0

単 121号	名称・規格	条件	単位	式	単位数量	金額	単価	摘要
	土壌分析				1			
	名称・規格	条件	単位	数量	単価	金額		摘要
	溶出液作成料（溶出試験1）		検体	1				
	カドミウム又はその化合物（溶出）		検体	1				
	水銀又はその化合物（溶出）		検体	1				
	鉛又はその化合物（溶出）		検体	1				
	六価クロム化合物（溶出）		検体	1				
	ヒ素又はその化合物（溶出）		検体	1				
	シアン化合物（溶出）		検体	1				
	アルキル水銀化合物（溶出）		検体	1				
	有機リン化合物（溶出）		検体	1				
	P C B（溶出）		検体	1				
	チウラム（溶出）		検体	1				
	シマジン（溶出）		検体	1				

2次単価表

単価使用年月	2024.04
歩掛適用年月	2024.04
労務調整係数	1.000-00000 0.0 0

単 121号	名称・規格	条件	単位	式	単位数量	金額	単価	摘要
	土壌分析				1			
	チオベンカルブ (溶出)		検体		1			
	セレン又はその化合物 (溶出)		検体		1			
	1,4-ジオキサン (溶出)		検体		1			
	フッ素 (溶出)		検体		1			
	ホウ素 (溶出)		検体		1			
	溶出試験(2)全13項目 溶出液作成料含		検体		1			
	カドミウム及びその化合物 (含有)		検体		1			
	六価クロム (含有)		検体		1			
	シアン化合物 (含有)		検体		1			
	水銀及び園化合物 (含有)		検体		1			
	セレン及びその化合物		検体		1			
	鉛及びその化合物		検体		1			

2次単価表

単価使用年月	2024.04
歩掛適用年月	2024.04
労務調整係数	1.000-00000 0.0 0

単 121号	土壤分析		単位	式	単位数量	1	単価	
名称・規格		条件	単位	数量	単価	金額	摘要	
	ヒ素及びその化合物（含有）		検体	1				
	フッ素及びその化合物（含有）		検体	1				
	ホウ素及びその化合物（含有）		検体	1				
	水素イオン濃度pH（含有）		検体	1				
	合計							

3次単価表

単価使用年月	2024.04
歩掛適用年月	2024.04
労務調整係数	1.000-00000 0.0 0

単 122号	蓋版	据付け,無し,蓋版(各種),40kg/枚以下,無し,無し	単位	枚	単位数量	100	単価	
名称・規格		条件	単位	数量	単価	金額	摘要	
	蓋版コンクリート・鋼製 昼間 40kg以下 制約無 8休		枚	100				
	側溝蓋 グレーチング T-25 110° ホール固定並目0.4*0.4		枚	100				
	諸雑費(まるめ)		式	1				
	合計							
	単価							円/枚

3次単価表

単価使用年月	2024.04
歩掛適用年月	2024.04
労務調整係数	1.000-00000 0.0 0

単 123号	蓋版	据付け,無し,蓋版(各種),40kg/枚以下,無し,無し	単位	枚	単位数量	100	単価	
名称・規格		条件	単位	数量	単価	金額	摘要	
	蓋版コンクリート・鋼製 昼間 40kg以下 制約無 8休		枚	100				
	側溝蓋 グレーチングT-6 ホルト固定並目0.4*0.4		枚	100				
	諸雑費(まるめ)		式	1				
	合計							
	単価							円/枚

3次単価表

単価使用年月	2024.04
歩掛適用年月	2024.04
労務調整係数	1.000-00000 0.0 0

単 124号	蓋版	据付け,無し,蓋版(各種),40を超え170kg/枚以下,無し,無し	単位	枚	単位数量	100	単価	
名称・規格		条件	単位	数量	単価	金額	摘要	
	蓋版コンクリート・鋼製 昼間 170kg以下 制約無 8休		枚	100				
	側溝蓋 グレーチングT-6ボルト固定細目0.75*0.75		枚	100				
	諸雑費(まるめ)		式	1				
	合計							
	単価							円/枚

3次単価表

単価使用年月	2024.04
歩掛適用年月	2024.04
労務調整係数	1.000-00000 0.0 0

単 125号	蓋版	据付け,無し,蓋版(各種),40を超え170kg/枚以下,無し,無し	単位	枚	単位数量	100	単価	
名称・規格		条件	単位	数量	単価	金額	摘要	
	蓋版コンクリート・鋼製 昼間 170kg以下 制約無 8休		枚	100				
	側溝蓋 グレーチングT-25ホルト固定並目0.75*0.75		枚	100				
	諸雑費(まるめ)		式	1				
	合計							
	単価							円/枚

3次単価表

単価使用年月	2024.04
歩掛適用年月	2024.04
労務調整係数	1.000-00000 0.0 0

単 126号	蓋版	据付け,無し,蓋版(各種),40を超え170kg/枚以下,無し,無し	単位	枚	単位数量	100	単価	
名称・規格		条件	単位	数量	単価	金額	摘要	
	蓋版コンクリート・鋼製 昼間 170kg以下 制約無 8休		枚	100				
	側溝蓋 グレーチングT-25ホルト固定並目0.5*0.5		枚	100				
	諸雑費(まるめ)		式	1				
	合計							
	単価							円/枚

3次単価表

単価使用年月	2024.04
歩掛適用年月	2024.04
労務調整係数	1.000-00000 0.0 0

単 127号	ハックホウ(クローラ型)運転		単位	日	単位数量	1	単価	
名称・規格		条件	単位	数量	単価	金額	摘要	
	運転手(特殊)		人	1				
	軽油		L	119				
	ハックホウ(クローラ)[標準・クレーン機能付き] 山積0.8m3(平積0.6m3)2.9t吊		日	1.06				
	諸雑費(まるめ)		式	1				
	合計							
	単価							円/日

3次単価表

単価使用年月	2024.04
歩掛適用年月	2024.04
労務調整係数	1.000-00000 0.0 0

単 128号	シート		単位	m2	単位数量	19.44	単価	
名称・規格		条件	単位	数量	単価	金額	摘要	
ﾌﾟﾙｰｼｰﾄ 3.6×5.4m			枚	1				
合計								
単価							円/m2	

機労材集計リスト (機械)

工事名	R 6 徳環 住吉万代園瀬橋線 徳・福島 1 他 舗装工事 (担い手確保型)					
単価コード	名称	規格	単位	数量	金額	摘要
L001005006	ブルドーザー [湿地]	7t級	日	0.246	1,852	
L001010003	バックホウ (クローラ) [標準]	山積0.45m3 (平積0.35m3)	日	21.465	137,790	
L001010004	バックホウ (クローラ) [標準・クレーン機能付き]	山積0.8m3 (平積0.6m3) 2.9t吊	日	1.422	16,362	
L001010007	バックホウ (クローラ) [標準]	山積0.8m3 (平積0.6m3)	日	2.979	30,987	
L001010008	バックホウ (クローラ) [標準・クレーン機能付き]	山積0.28m3 (平積0.2m3) 1.7t吊	日	9.942	67,811	
L001010009	バックホウ (クローラ) [標準・クレーン機能付き]	山積0.5m3 (平積0.4m3) 2.9t吊	日	19.907	152,465	
L001010011	バックホウ (クローラ) [後方超小旋回型]	山積0.28m3 (平積0.2m3)	日	4.192	26,447	
L001010013	バックホウ (クローラ) 後方超小旋回超低クレーン	山積0.45m3 (平積0.35m3) 吊2.9t	日	0.057	458	
L001011002	小型バックホウ (クローラ) [標準]	山積0.11m3 (平積0.08m3)	日	4.474	17,535	
L001011005	小型バックホウ (クローラ) 後方超小旋回クレーン	山積0.09m3 (平積0.07m3) 0.9t吊	日	5.474	24,197	
L001050002	ロードローラ [マカダム]	運転質量10~12t	日	2.917	15,348	
L001060003	タイヤローラ [普通型]	運転質量8~20t	日	34.523	181,899	
L001070002	振動ローラ (舗装用) [ハンドガイト式]	運転質量0.8~1.1t	日	1.71	3,470	
L001070011	振動ローラ (舗装用) [搭乗・コンバインド式]	運転質量3~4t	日	30.476	134,695	
L001071001	振動ローラ (土工用) フラット・シングルドラム型	運転質量11~12t	日	0.083	994	
L001110002	発動発電機 [カソリンエンジン駆動]	3kVA	日	0.313	209	
L001130006	ラフテレーンクレーン [油圧伸縮シブ型]	25t吊	日	0.56	25,354	

機労材集計リスト（機械）

工事名	R 6 徳環 住吉万代園瀬橋線 徳・福島 1 他 舗装工事（担い手確保型）					
単価コード	名称	規格	単位	数量	金額	摘要
L001180001	タンパ及びランマ	質量 60～80kg	日	6.161	4,053	
L001210002	アスファルトフィニッシャ	[ホイール型]舗装幅2.3～6.0m	日	2.824	94,000	
M000202028	バックホウ(クローラ) [標準]	排ガス型(第1次) 山積0.45m3	供用日	2.345	22,740	
M000202062	バックホウ(クローラ) [標準・クレーン機能付き]	排ガス型(第1次) 山積0.45m3 2.9t吊	供用日	3.609	37,897	
M000202090	バックホウ(クローラ型) [標準型・超低騒音型]	排出ガス対策型(第3次基準値) 山積0.8m3	供用日	6.265	128,970	
M000202096	バックホウ(クローラ) [後方超小旋回型]	排ガス型(第2次) 山積0.28m3	供用日	0.049	425	
M000202142	バックホウ(クローラ型) [標準型]	排出ガス対策型(2014年規制) 山積0.8m3	供用日	3.821	82,539	
M000301001	ダンプトラック[オンロード・ディーゼル]	2t積級	供用日	1.791	8,727	
M000301005	ダンプトラック[オンロード・ディーゼル]	10t積級	供用日	67.789	1,400,286	
M000701015	モータクレータ [土工用・排ガス対策型(第2次)]	プレート幅3.1m	供用日	7.237	129,509	
M000801009	ロードローラ[マカダム・排ガス対策型(第2次)]	運転質量10t 締固め幅2.1m	供用日	7.533	102,413	
M000907002	コンクリート圧砕装置(大割機)	開口幅735～850mm破砕力550～980kN	供用日	16.105	288,225	
M001003038	ASフィニッシャ[ホイール型]	排出ガス対策型(第3次) 舗装幅2.3～6.0m	供用日	1.505	86,038	
M001020001	アスファルトカーバ [ガソリンエンジン駆動式]	4.0～4.5m3/h	供用日	2.316	5,788	
M001161010	コンクリートカッタ[バキューム式・湿式]	切削深20cm級 プレート径φ56cm	供用日	0.348	1,899	
M002015008	コンクリート穿孔機[電動式コアホーリングマシン]	簡易仕様型 最大穿孔径25cm	供用日	0.358	261	
	合計額				3,231,643	

見積単価一覧表

工事名	R6徳環 住吉万代園瀬橋線 徳・福島1他 舗装工事(担い手確保型)			
名称	規格	単位	単価	備考
RM-40		m3	1,900	
プレキャストボックス	B500-H400 L=2000	基	114,000	暫定単価
プレキャストボックス	B500-H400 L=1067/993	基	115,000	暫定単価
プレキャストボックス	B500-H400 L=1647/1573	基	148,000	暫定単価
プレキャストボックス	B500-H400 L=1573/1647	基	148,000	暫定単価
円形水路	標準部 φ150	m	8,910	暫定単価
円形水路	切下部 φ150	m	11,900	暫定単価
円形水路	据付部 φ150	m	11,700	暫定単価
円形水路	アダプター φ150	m	47,700	暫定単価
円形水路	点検口部 φ150	m	74,900	暫定単価

見積単価一覧表

工事名	R6徳環 住吉万代園瀬橋線 徳・福島1他 舗装工事(担い手確保型)			
名称	規格	単位	単価	備考
歩車道境界ブロック(切り下げ)	両面R B種50/70×600切り下げ	個	1,960	暫定単価
歩車道境界ブロック(乗り入れ)	両面R B種50/70×600乗り入れ	個	1,960	暫定単価
グレーチング	T-6 ホルト固定 細目 柃孔0.75×0.75	組	79,900	暫定単価
グレーチング	T-25 ホルト固定 並目 柃孔0.75×0.75	組	70,700	暫定単価
処分費	鉄筋コンクリート	m3	2,200	L=10.9km以下
処分費	無筋コンクリート	m3	1,600	L=10.9km以下
処分費	アスファルト	m3	1,600	L=9.0km以下
処分費	残土	m3	3,400	L=19.5km以下
処分費	汚泥	m3	12,000	

見積単価一覧表

工事名	R6徳環 住吉万代園瀬橋線 徳・福島1他 舗装工事(担い手確保型)			
名称	規格	単位	単価	備考
※以下は、週休2日補正として計上している金額の合計額を参考値として示したものです。				
直接工事費分	4週8休経費補正	式	959,880	
共通仮設費分	4週8休経費補正	式	0	

技術管理費積上げ項目一覧表

工事名	R6徳環 住吉万代園瀬橋線 徳・福島1他 舗装工事(担い手確保型)				
積上げ項目	土質等試験費				
番号	項目	規格仕様	単位	数量	備考
1	溶出液作成料(溶出試験1)		検体	1	
2	カドミウム	溶出	検体	1	
3	総水銀	溶出	検体	1	
4	鉛	溶出	検体	1	
5	六価クロム	溶出	検体	1	
6	砒素	溶出	検体	1	
7	全シアン	含有	検体	1	
8	アルキル水銀	溶出	検体	1	
9	有機燐	溶出	検体	1	
10	PCB	溶出	検体	1	
11	チウラム	含有	検体	1	
12	シマジン	溶出	検体	1	
13	チオベンカルブ	溶出	検体	1	
14	セレン	溶出	検体	1	
15	1,4-ジオキサン	溶出	検体	1	
16	フッ素	溶出	検体	1	
17	ホウ素	溶出	検体	1	
18	溶出試験(2)全13項目溶出液作成料	溶出	検体	1	
19	カドミウム及びその化合物	含有量	検体	1	
20	六価クロム化合物	含有量	検体	1	
21	シアン化合物	含有量	検体	1	
22	水銀及びその化合物	含有量	検体	1	
23	セレン及びその化合物	含有量	検体	1	
24	鉛及びその化合物	含有量	検体	1	
25	砒素及びその化合物	含有量	検体	1	
26	フッ素及びその化合物	含有量	検体	1	
27	ホウ素及びその化合物	含有量	検体	1	
28	PH	含有量	検体	1	

当初数量計算書

数量総括表

工種	種別	細別	規格	単位	数量	摘要
土工						
	土工					
		掘削	オープン 土砂	m ³	895	
		路体盛土	B<2.5m		15	
			4.0≦B		57	
		盛土	植樹帯	m ³	43	
		残土	土砂	m ³	811	
	安定処理					
		路床改良	H=65cm	m ²	2,092	
	作業土工					
		床掘りB	土砂	m ³	209	
			人力	m ³	1	
		埋戻し	最大埋戻幅1m未満	m ³	153	
		基面整正	土砂	m ²	374	
排水工						
	函渠					
		B500-H400	延長	m	14	
			据え付け・均し・基礎材・縦締なし			
	1-1号U型側溝					
		U2-B300-H400	延長	m	69	
	2-1号U型側溝					
			延長	m	6	
	2-2号U型側溝					
		コンクリート	18N/mm ² 以上	m ³	1.3	
		型 枠	小型構造物	m ²	14.8	
		砕石基礎	RC-40 t=15cm	m ²	3.7	
		コンクリート蓋	C1-B300	枚	11	
	4-1号U型側溝					
		コンクリート	18N/mm ² 以上	m ³	3.3	
		型 枠	小型構造物	m ²	36.6	
		砕石基礎	RC-40 t=15cm	m ²	9.4	
		目地材	t=10mm	m ²	0.3	
		コンクリート蓋	C1-B400	枚	25	

数量総括表

工種	種別	細別	規格	単位	数量	摘要
	柵工					
		1号街渠柵				
			基数	基	22.0	
		3号街渠柵				
			基数	基	2.0	
		4号街渠柵				
			基数	基	1.0	
		1号集水柵				
			基数	基	1.0	
		2号集水柵				
			基数	基	1.0	
		3号集水柵				
			基数	基	1.0	
		4号集水柵				
			基数	基	1.0	
		5号集水柵				
			基数	基	1.0	
		6号集水柵				
			基数	基	1.0	
		7号集水柵				
			基数	基	1.0	
		8号集水柵				
			基数	基	1.0	
		9号集水柵				
			基数	基	1.0	
		10号集水柵				
			基数	基	1.0	
		11号集水柵				
			基数	基	1.0	

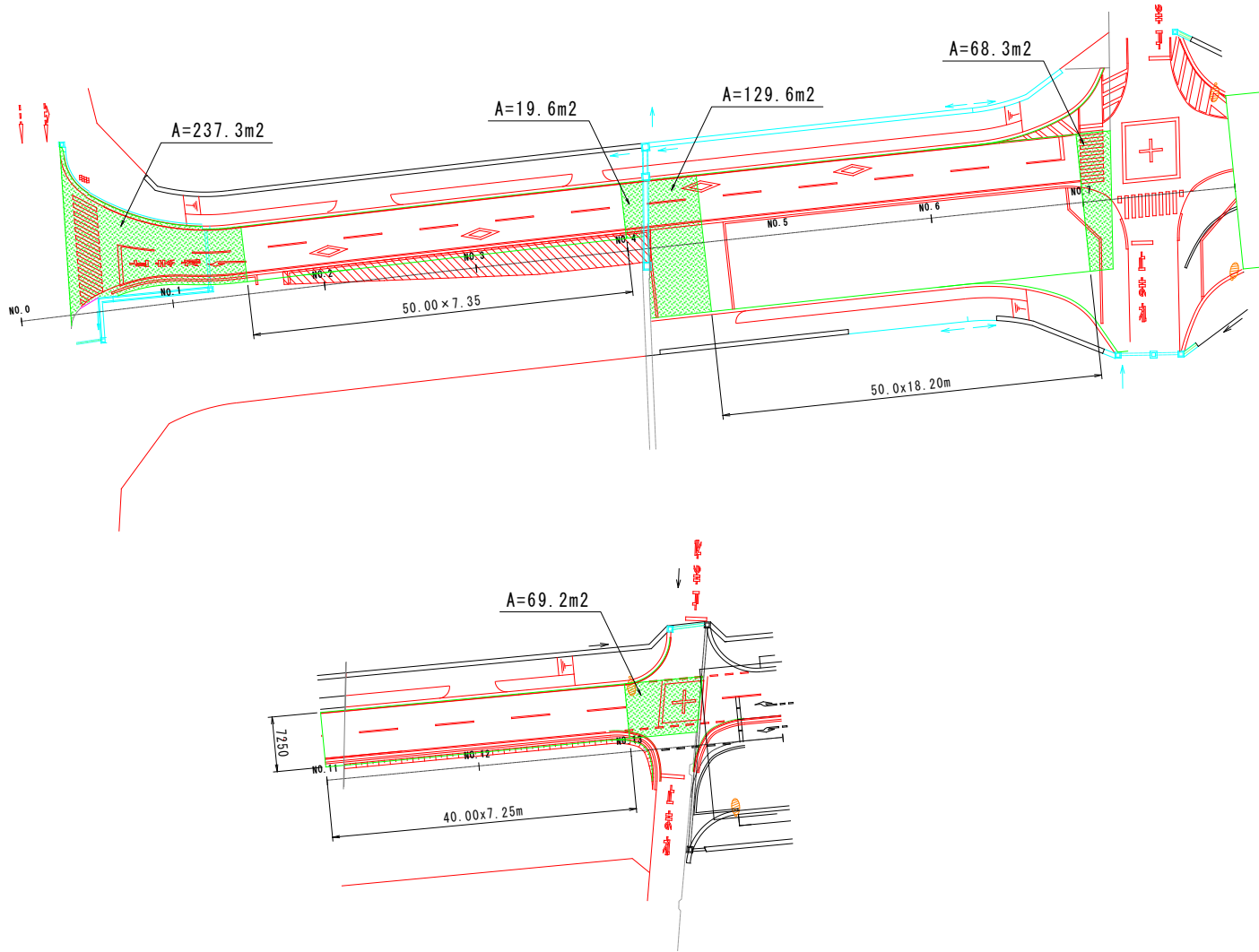
数量総括表

工種	種別	細別	規格	単位	数量	摘要
道路附属施設工						
	縁石工					
		2-1号縁石	延長	m	149	
		2-2号縁石	延長	m	7	
		2-3号縁石	延長	m	39	
		3号縁石	延長	m	164	
		アスカーブ	延長	m	362	
	道路附属物工					
		点状ブロック	300×300	m ²	1	
舗装工						
	1号車道舗装					
	表層	ポーラスアスコン	t=5cm			
		導水パイプなし		m ²	1,177	
		導水パイプあり、片側2車線以上		m ²	346	
		スパイラル管	Φ25	m	50	
	基層	再生粗粒度アスコン	t=5cm	m ²	1,547	
	上層路盤	RM-40	t=15cm	m ²	1,571	
	下層路盤	RC-40	t=15cm	m ²	1,595	
	支道舗装					
	表層	再生密粒度アスコン	t=5cm	m ²	541	
	路盤	RM-30	t=10cm	m ²	533	
	歩道舗装	一般部				
	表層	透水性アスコン	t=4cm	m ²	565	
	上層路盤	RC-30	t=10cm	m ²	565	
	下層路盤	フィルター層	t=10cm	m ²	554	

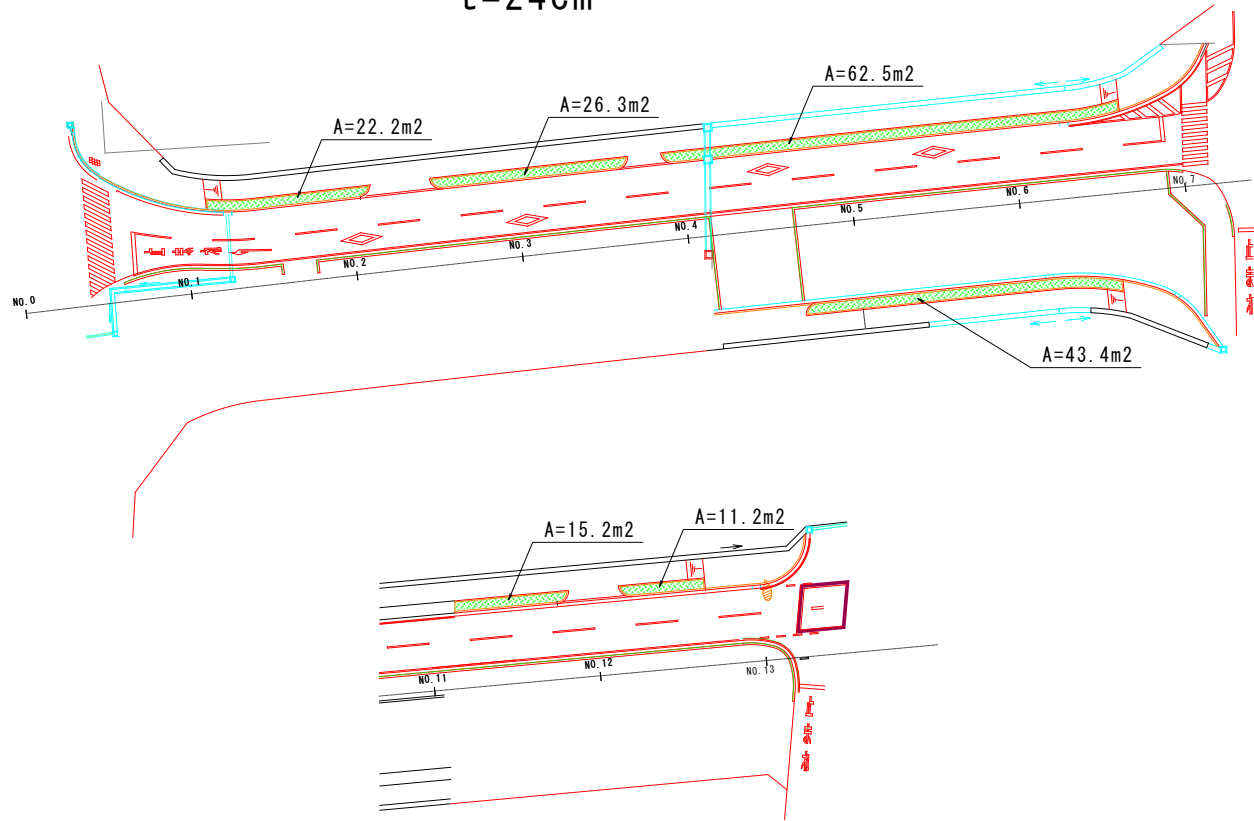
数量総括表

工種	種別	細別	規格	単位	数量	摘要
	歩道舗装	乗り入れ部				
	表層	透水性アスコン	t=5cm	m ²	103	
	上層路盤	RC-40	t=15cm	m ²	103	
	下層路盤	フィルター層	t=15cm	m ²	101	
	仮舗装					
	表層	再生密粒度アスコン	t=4cm	m ²	1038	
	路盤	RM-40	t=21cm	m ²	1025	
構造物撤去工						
	構造物取壊し工					
		コンクリート取壊し	無筋・機械	m ³	26	
		コンクリート取壊し	有筋・機械	m ³	18	
		アスファルト舗装撤去	t=5cm	m ²	2246	
		舗装切断	t=15cm以下	m	80	
		ヒューム管切断	t=3cm	m	2	
	運搬処理工					
		Co殻処理	無筋	m ³	26	
			鉄筋	m ³	18	
		As殻処理	アスファルト	m ³	112	
		汚泥処理		m ³	0.1	
仮設工						
	設置・撤去	敷鉄板	22×1524×6096	m ²	455	
	設置・撤去	敷鉄板	22×1524×6096	枚	49	
		ブルーシート	#3000	m ²	260	
	運搬	(往復) 運搬距離10kmまで	22×1524×6096	t	157.2	

安定处理



植樹帶盛土
t=24cm



土 工 計 算 書

測 点	距 離	床掘りB, H≤5(土砂)			埋戻 W<1.0m			断面	平均	数量	断面	平均	数量
		断面	平均	数量	断面	平均	数量						
路側左側													
NO. 0 + 7.000		0.1			0.0								
NO. 1 + 0.000	13.00	0.1	0.10	1.3	0.0	0.00	0.0						
NO. 2 + 0.000	20.00	0.3	0.20	4.0	0.2	0.10	2.0						
NO. 3 + 0.000	20.00	0.3	0.30	6.0	0.2	0.20	4.0						
NO. 4 + 0.000	20.00	0.3	0.30	6.0	0.2	0.20	4.0						
NO. 5 + 0.000	20.00	0.3	0.30	6.0	0.2	0.20	4.0						
NO. 6 + 0.000	20.00	0.3	0.30	6.0	0.2	0.20	4.0						
NO. 7 + 0.000	20.00	0.0	0.15	3.0	0.0	0.10	2.0						
NO. 11 + 3.300		0.2			0.1								
NO. 12 + 0.000	17.00	0.2	0.20	3.4	0.1	0.10	1.7						
NO. 13 + 0.000	20.00	0.5	0.35	7.0	0.3	0.20	4.0						
+ 6.600	6.60	0.5	0.50	3.3	0.3	0.30	2.0						
路側右側													
NO. 4 + 2.000		0.5			0.3								
NO. 5 + 0.000	18.00	0.5	0.50	9.0	0.3	0.30	5.4						
NO. 6 + 0.000	20.00	0.3	0.40	8.0	0.2	0.25	5.0						
+ 17.600	17.60	0.3	0.30	5.3	0.2	0.20	3.5						
小計				68.3			41.6						

排水工

土工計算書

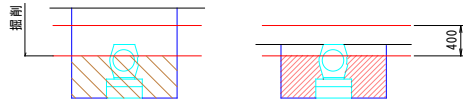
測 点	距 離	床掘りB, H≤5(土砂)			埋戻 W<1.0m			断面	平均	数量	断面	平均	数量
		断面	平均	数量	断面	平均	数量						
左側													
NO. 4 + 4.340		0.6			0.5								
NO. 5 + 0.000	15.69	0.6	0.60	9.4	0.5	0.50	7.8						
NO. 6 + 0.000	20.04	0.8	0.70	14.0	0.5	0.50	10.0						
+ 18.780	19.76	0.8	0.80	15.8	0.5	0.50	9.9						
NO. 13 + 6.250		1.0			0.7								
NO. 13 + 11.160	5.06	1.0	1.00	5.1	0.7	0.70	3.5						
右側													
元町沖洲線測点													
NO. 16 + 5.630		1.2			0.8								
NO. 0 + 12.260	6.59	1.2	1.20	7.9	0.8	0.80	5.3						
NO. 1 + 0.000	7.75	1.2	1.20	9.3	0.8	0.80	6.2						
+ 4.75	4.75	1.2	1.20	5.7	0.8	0.80	3.8						
NO. 5 + 7.570		0.9			0.7								
NO. 6 + 0.000	12.37	0.9	0.90	11.1	0.7	0.70	8.7						
+ 7.100	7.10	0.9	0.90	6.4	0.7	0.70	5.0						
NO. 7 + 0.500		1.0			0.8								
+ 6.690	6.19	1.0	1.00	6.2	0.8	0.80	5.0						
+ 7.580		1.0			0.8								
+ 10.000	2.42	1.0	1.00	2.4	0.8	0.80	1.9						
+ 13.000	3.00	1.0	1.00	3.0	0.8	0.80	2.4						
小計													
				96.3			69.5						

排水工

土工計算書

測 点	距 離	床掘りB, H≤5(土砂)			埋戻 W<1.0m								
		断面	平均	数量	断面	平均	数量	断面	平均	数量	断面	平均	数量
横断													
NO. 1 + 5.0付近		0.8			0.5								
	7.70	0.8	0.80	6.2	0.5	0.50	3.9						
NO. 4 + 3.0付近		1.0			0.8								
	16.80	1.0	1.00	16.8	0.8	0.80	13.4						
NO. 13 + 4.0付近		0.7			0.8								
	30.70	0.7	0.70	21.5	0.8	0.80	24.6						
小計				44.5			41.9						
合計				209.1			153.0						

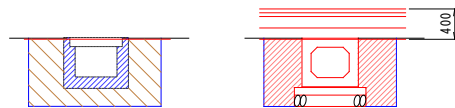
NO. 1+5.00付近横断



排水工 作業土工 L=7.7m

名称		数量
床掘	B 土砂	0.8
埋戻し	最大埋戻幅1m未満	0.5

NO. 4+3.00付近横断



排水工 作業土工 L=16.8m

名称		数量
床掘	B 土砂	0
埋戻し	最大埋戻幅1m未満	0.8

NO. 13+4.000付近横断



排水工 作業土工 L=30.7m

名称		数量
床掘	B 土砂	0.7
埋戻し	最大埋戻幅1m未満	0.8

排水工延長調書

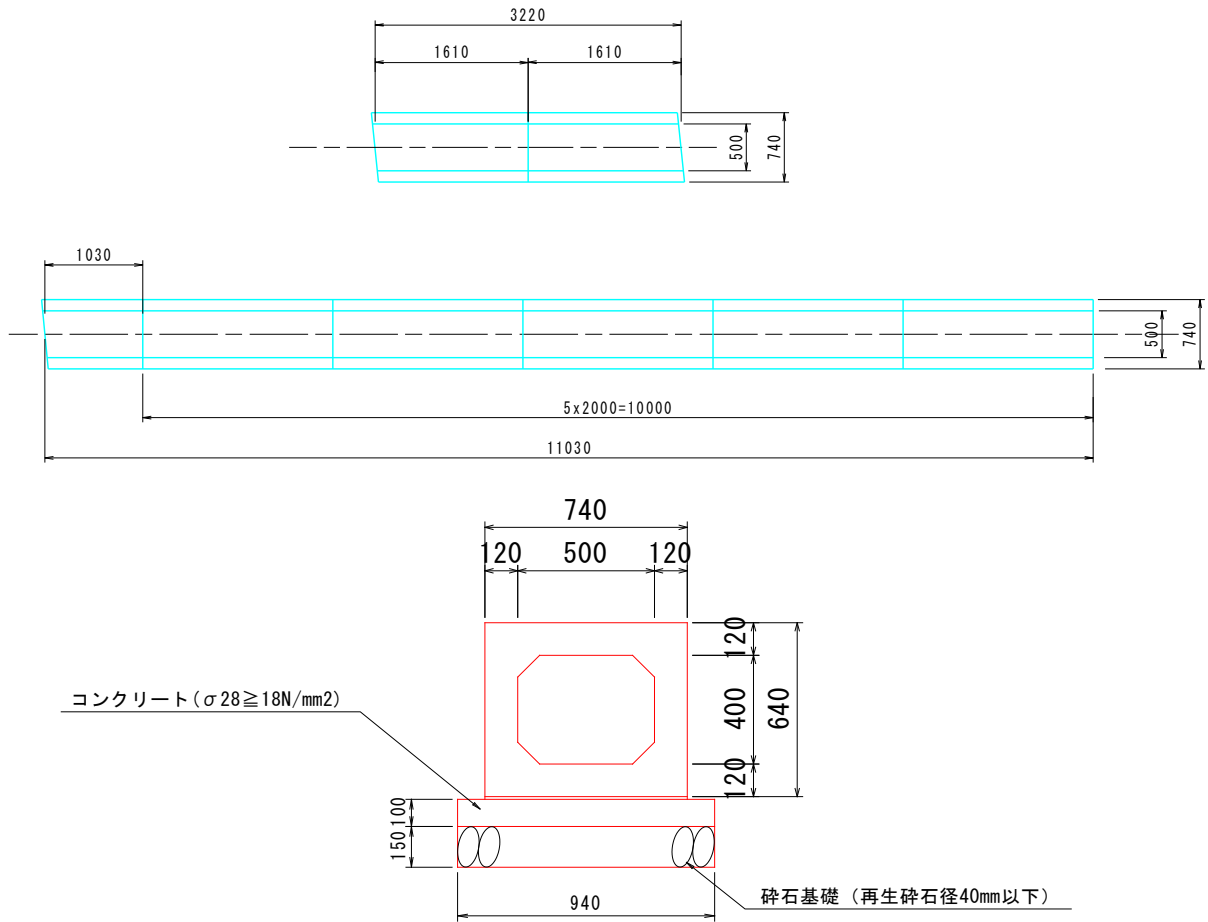
名称	位置				単位	延長
1-1号U型側溝						
	左側	NO. 4 + 4.34	～	NO. 6 +14.02	m	49.88
	右側	NO. 5 + 7.57	～	NO. 6 + 7.10	m	19.47
				合計	m	69.35
2-1号U型側溝						
	左側	NO. 6 +14.02	～	NO. 6 +18.78	m	5.61
2-2号U型側溝						
	左側	NO. 7 +14.63	～	NO. 7 +16.44	m	1.98
	右側	NO. 7 + 0.50	～	NO. 7 + 2.05	m	1.76
		NO. 7 +11.10	～	NO. 7 +13.00	m	1.90
				合計	m	5.64
4-1号U型側溝						
	左側	NO. 0 +12.26	～	NO. 1 + 4.75	m	12.50
4-2号U型側溝		元町沖洲線測点				
	左側	NO.16 + 5.63	～	NO. 0 + 12.26	m	6.59
1-1号ガッター						
	左側	NO. 6 + 6.80	～	NO. 6 + 13.09	m	6.34
	右側	NO. 6 + 3.16	～	NO. 6 + 11.35	m	8.34
				合計	m	14.68
1-2号ガッター						
	左側	NO. 6 + 13.09	～	NO. 6 + 19.16	m	6.42
		NO. 6 + 19.77	～	NO. 7 + 4.28	m	6.70
		NO. 7 + 14.70	～	NO. 8 + 1.75	m	11.75
		NO.13 + 0.16	～	NO.13 + 6.60	m	9.30
	右側	NO. 6 + 11.35	～	NO. 6 + 17.28	m	6.56
		NO. 6 + 17.82	～	NO. 7 + 2.11	m	7.95
		NO. 7 + 10.85	～	NO. 8 + 0.00	m	13.83
				合計	m	62.51
スパイラル管						
	左側	NO. 6 + 6.80	～	NO. 8 + 0.00	m	35.37
		NO.13 + 0.16	～	NO.13 + 15.00	m	14.83
				合計	m	50.20

排水工延長調書

名称	位 置				単位	延長
1号管渠						
	左側	NO. 1 + 9.43	横断		m	3.90
		NO. 6 + 19.40	横断		m	4.55
	右側	NO. 6 + 15.00	～	NO. 6 + 17.55	m	4.02
				合計	m	12.47
2号管渠						
	左側	NO. 0 + 6.82	～	NO. 0 + 10.01	m	3.20
3号管渠						
	左側	NO. 1 + 5.10	横断		m	7.66
		NO. 12 + 19.65	横断		m	3.90
		NO. 13 + 7.06	～	NO. 13 + 11.16	m	4.10
	右側	NO. 7 + 2.89	～	NO. 7 + 6.69	m	3.80
		NO. 7 + 7.58	～	NO. 7 + 10.33	m	2.75
		NO. 13 + 3.90	横断		m	29.00
				合計	m	51.21
1号路側排水管						
	左側	NO. 1 + 5.00	～	NO. 4 + 2.83	m	50.95
		1号街渠柵		N=7		
		NO. 4 + 3.88	～	NO. 6 + 6.80	m	37.98
		1号街渠柵		N=5		
		NO. 11 + 3.30	～	NO. 13 + 0.16	m	31.86
		1号街渠柵		N=5		
	右側	NO. 4 + 2.04	～	NO. 6 + 3.16	m	36.05
		1号街渠柵		N=5		
				合計	m	156.84
		1号街渠柵			基	22.0
3号街渠柵						
	左側	NO. 6 + 19.40			基	1.0
	右側	NO. 6 + 17.50			基	1.0
				合計	基	2.0

排水工計算書

函渠

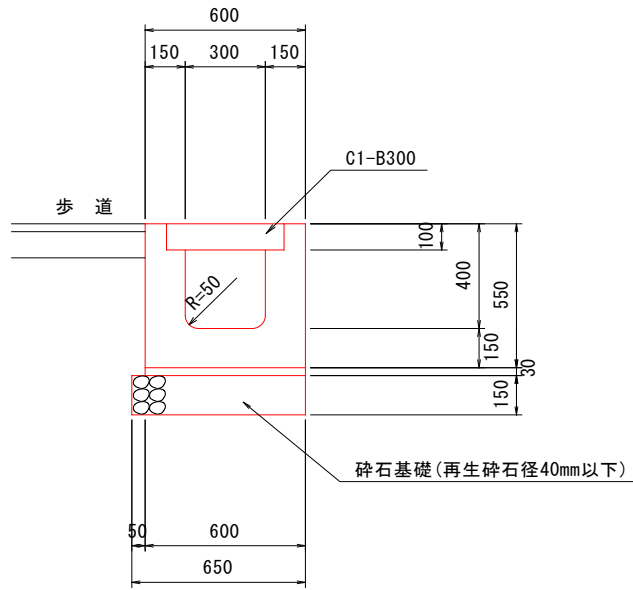


1.0式当り

名称	規格	算式	単位	数量
プレキャストボックス		500×400		
		据え付け・均し・基礎材あり・縦締なし	m	14.25
	標準	L=2.0m	基	5.0
	斜切	L=1.610	基	2.0
		L=1.030	基	1.0
基面整正		0.94×14.25	m ²	13.4

排水工計算書

1-1号U型側溝

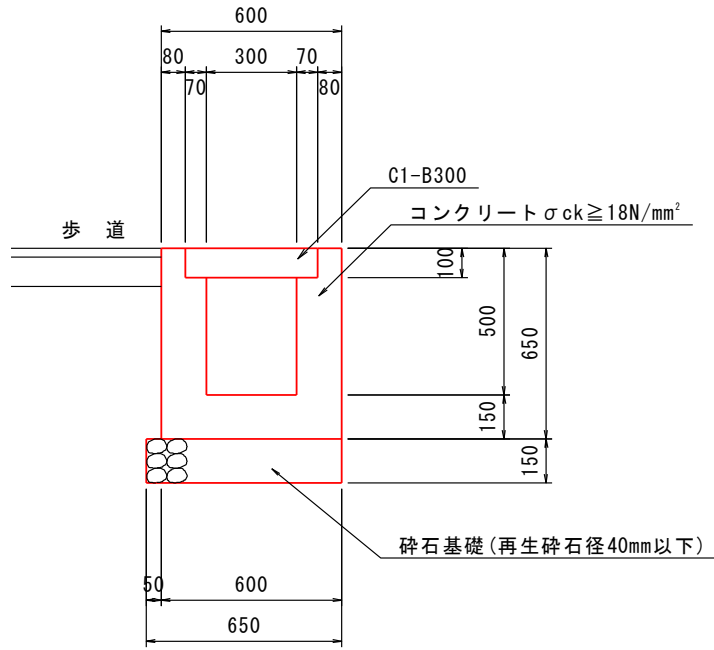


10.0m当り

名称	規格	算式	単位	数量
プレキャスト U型側溝	U2-B300-H400	10/4.0	基	2.50
砕石基礎	RC-40	0.65 × 0.15 × 10.0	m ³	0.98
コンクリート蓋	C1-B300	10/0.5	枚	20.00
		延長調書より		
			m	69.35
基面整正		0.65 × 69.35	m ²	45.1

排水工計算書

2-1号U型側溝

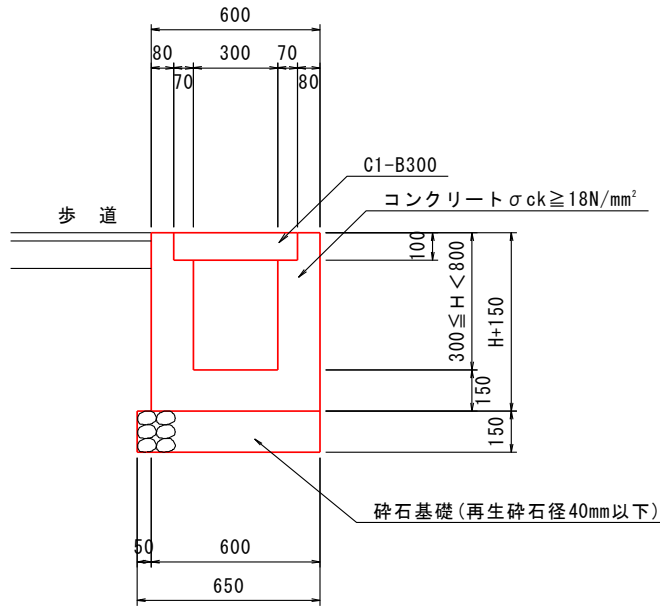


10.0m当り

名称	規格	算式	単位	数量
コンクリート	$\sigma_{ck} \geq 18\text{N/mm}^2$			
		$(0.60 \times 0.65 - 0.30 \times 0.40 - 0.44 \times 0.10) \times 10.0$	m ³	2.26
型枠	小型構造物			
		$0.65 \times 4 \times 10.0$	m ²	26.00
砕石基礎	t=15cm, RC-40			
		0.65×10.0	m ²	6.50
コンクリート蓋	C1-B300	10/0.5	枚	20.00
		延長調書より		
			m	5.61
基面整正		0.65×5.61	m ²	3.6

排水工計算書

2-2号U型側溝

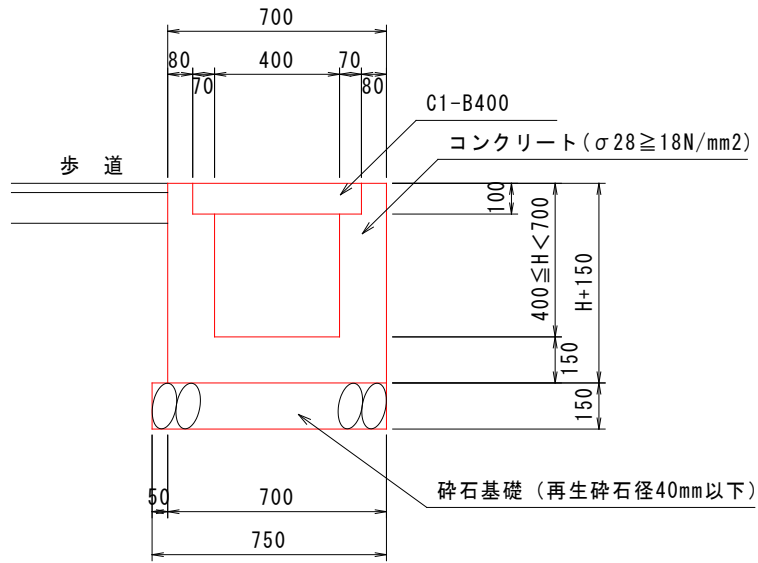


1.0式当り

名称	規格	算式	単位	数量
コンクリート	$\sigma_{ck} \geq 18\text{N/mm}^2$	$0.6 \times (H+0.15) - 0.3H - 0.07 \times 0.10 \times 2$		
		別紙計算書より	m ³	1.29
型枠	小型構造物	$(H+0.15) \times 4$		
		別紙計算書より	m ²	14.75
砕石基礎	t=15cm, RC-40			
		0.65×5.64	m ²	3.67
蓋版	C1-B300	$5.64/0.5$	枚	11.3
基面整正		0.65×5.64	m ²	3.7

排水工計算書

4-1号U型側溝

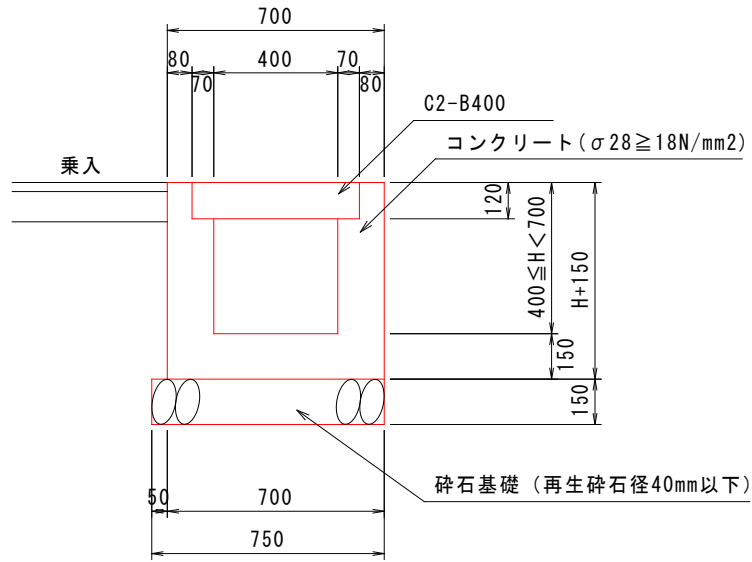


1.0式当り

名称	規格	算式	単位	数量
コンクリート	$\sigma_{ck} \geq 18\text{N/mm}^2$	$0.3 \times H + 0.70 \times 0.15 - 0.14 \times 0.10$		
		別紙計算書より	m ³	3.33
型枠	小型構造物	$(H+0.15) \times 4$		
		別紙計算書より	m ²	36.62
砕石基礎	t=15cm, RC-40			
		0.75×12.50	m ²	9.38
目地材	t=10mm			
		$3.33/10.0$	m ²	0.3
蓋版	C1-B400	$12.50/0.5$	枚	25.0
基面整正		0.75×12.50	m ²	9.4

排水工計算書

4-2号U型側溝

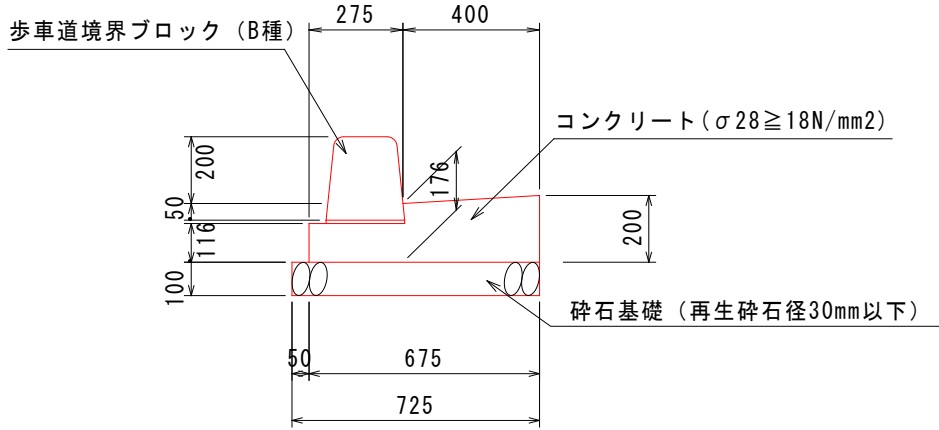


1.0式当り

名称	規格	算式	単位	数量
コンクリート	$\sigma_{ck} \geq 18\text{N/mm}^2$	$0.3 \times H + 0.70 \times 0.15 - 0.14 \times 0.12$		
		別紙計算書より	m ³	1.49
型枠	小型構造物	$(H + 0.15) \times 4$		
		別紙計算書より	m ²	15.95
砕石基礎	t=15cm, RC-40			
		0.75×6.59	m ²	4.94
蓋版	C2-B400	$6.59 / 0.5$	枚	13.2
基面整正		0.75×6.59	m ²	4.9

排水工計算書

1-1号ガッター

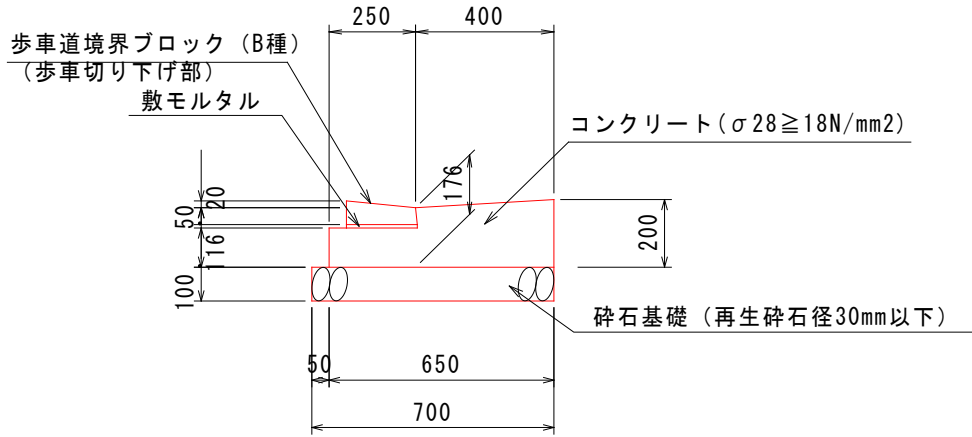


10.0m当り

名称	規格	算式	単位	数量
コンクリート	$\sigma_{ck} \geq 18\text{N/mm}^2$			
		$((0.20 + 0.176) \times 1/2 \times 0.40 + 0.116 \times 0.275) \times 10.0$	m ³	1.07
型枠	小型構造物			
		$(0.116 + 0.20) \times 10.0$	m ²	3.16
砕石基礎	t=10cm, RC-40			
		0.725×10.0	m ²	7.25
歩車道境界ブロック				
	B種両面R		m	10.0
		延長調書より	m	14.68
基面整正		0.725×14.68	m ²	10.6

排水工計算書

1-2号ガッター



10.0m当り

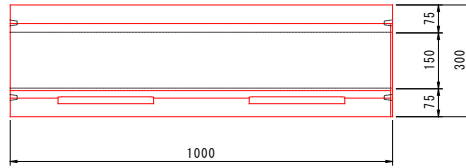
名称	規格	算式	単位	数量
コンクリート	$\sigma_{ck} \geq 18\text{N/mm}^2$	$((0.20 + 0.176) \times 1/2 \times 0.40 + 0.116 \times 0.250) \times 10.0$	m^3	1.04
型枠	小型構造物	$(0.116 + 0.20) \times 10.0$	m^2	3.16
砕石基礎	t=10cm, RC-40	0.700×10.0	m^2	7.00
歩車道境界ブロック				
	切り下げ		m	10.0
		延長調書より	m	62.51
基面整正		0.700×62.51	m^2	43.8

排水工計算書

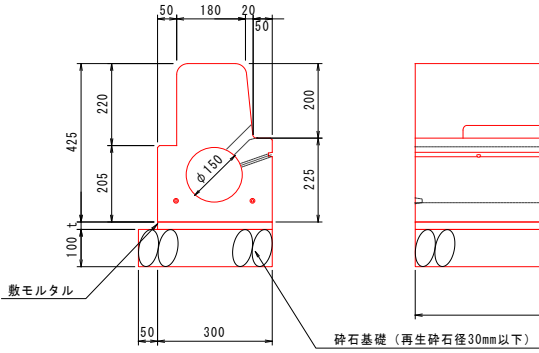
円形水路

標準部

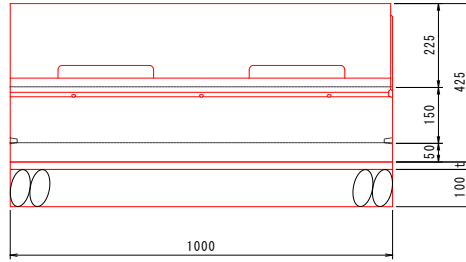
平面図



側面図



正面図



10.0m当り

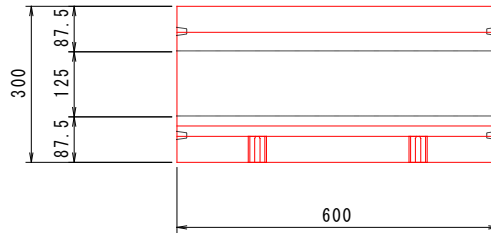
名称	規格	算式	単位	数量
円形水路	標準部			
	φ150		m	10.00
		参考重量 205kg/基		
		円形水路配置図より	m	1.00
基面整正		0.350 × 1.00	m ²	0.4

排水工計算書

円形水路

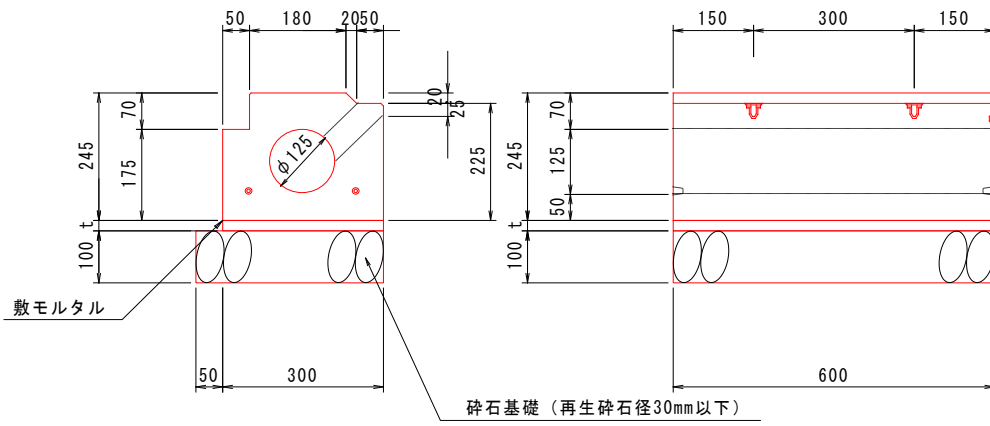
切下部

平面図



側面図

正面図



10.0m当り

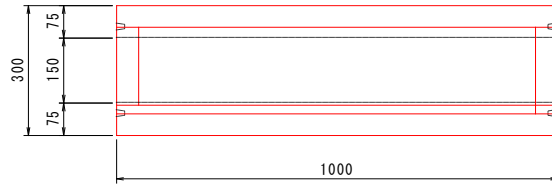
名称	規格	算式	単位	数量
円形水路	切下部			
	φ 150		m	10.00
		参考重量 77kg/基		
		円形水路配置図より		
		3.00+8.00+8.0	m	19.00
基面整正		0.350 × 19.00	m ²	6.7

排水工計算書

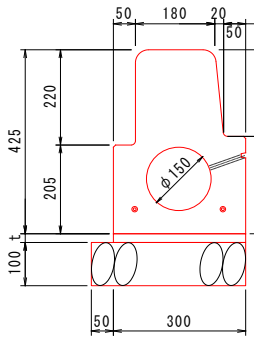
円形水路

擦付部

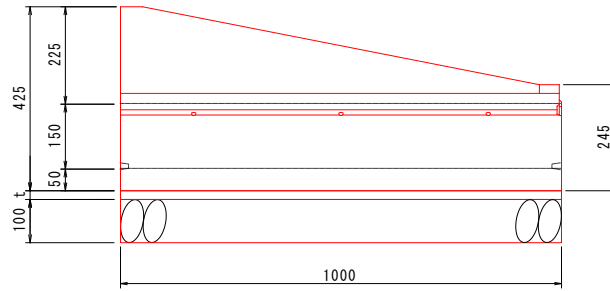
平面図



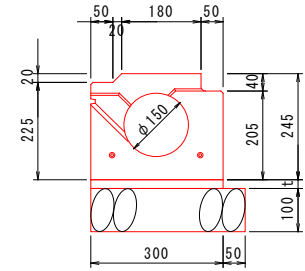
左側面図



正面図



右側面図



10.0m当り

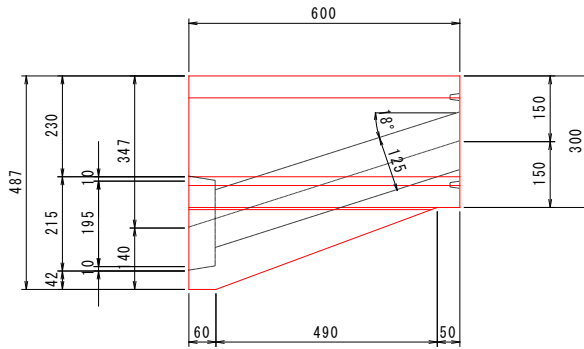
名称	規格	算式	単位	数量
円形水路	擦付部			
	φ150		m	10.00
		参考重量 170kg/基		
		円形水路配置図より	m	1.00
基面整正		0.350 × 1.00	m ²	0.4

排水工計算書

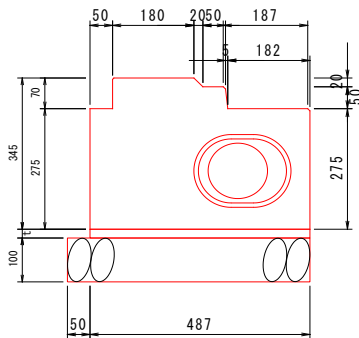
円形水路

アダプター

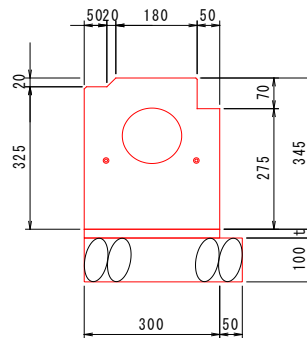
平面図



左側面図



右側面図



10.0m当り

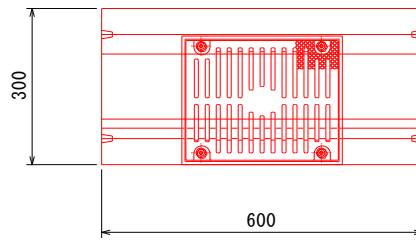
名称	規格	算式	単位	数量
円形水路	アダプター			
	φ150		m	10.00
		参考重量 155kg/基		
		円形水路配置図より	m	0.60
基面整正		$(0.350 + 0.537) \times 1/2 \times 0.6$	m ²	0.3

排水工計算書

円形水路

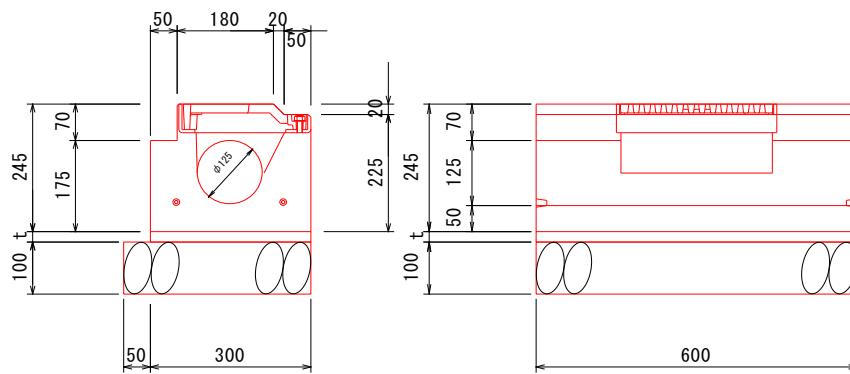
点検口部

平面図



側面図

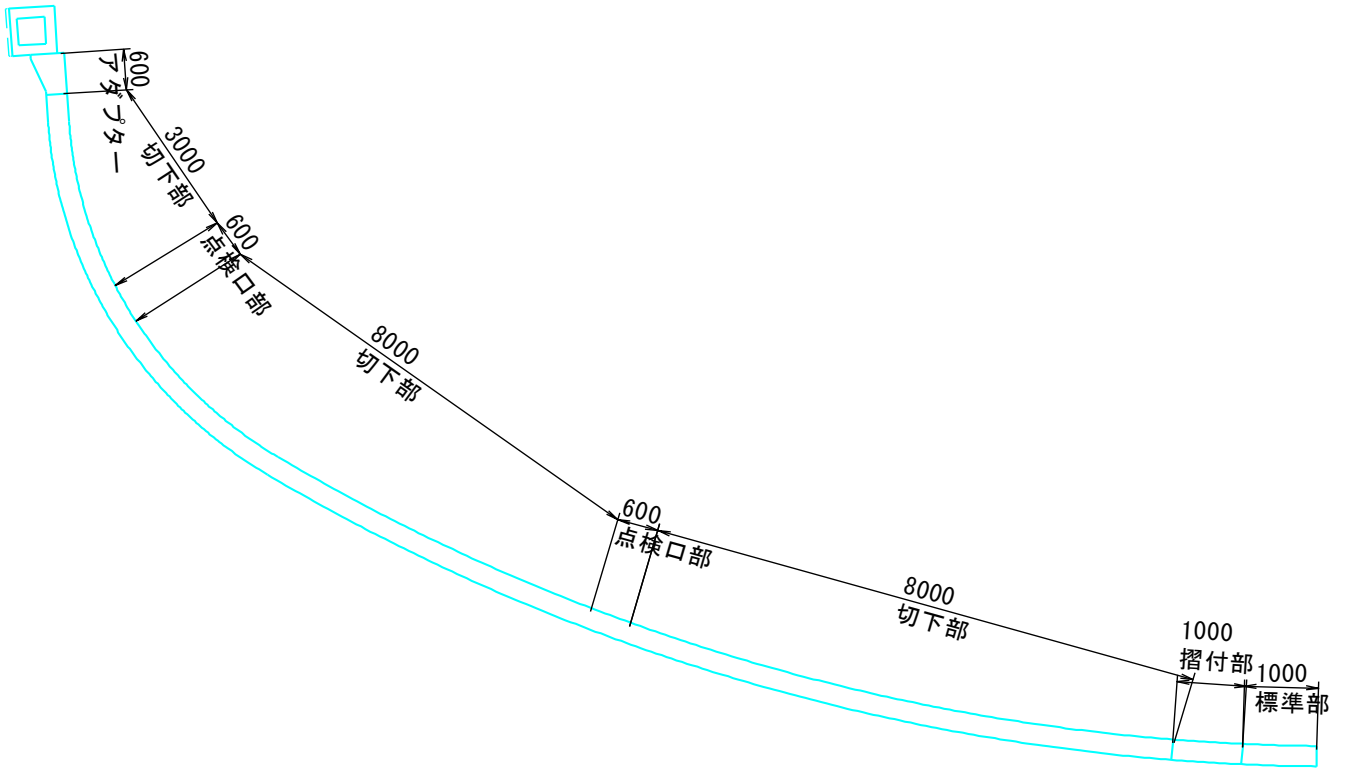
正面図



10.0m当り

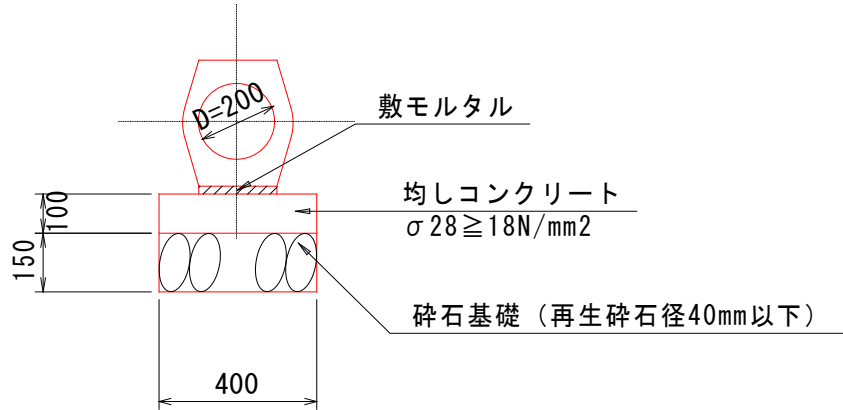
名称	規格	算式	単位	数量
円形水路	点検口部			
	φ150		m	10.00
		参考重量 79kg/基		
		円形水路配置図より	m	1.20
基面整正		0.350 × 1.20	m ²	0.4

円形水路配置図



排水工計算書

1号管渠

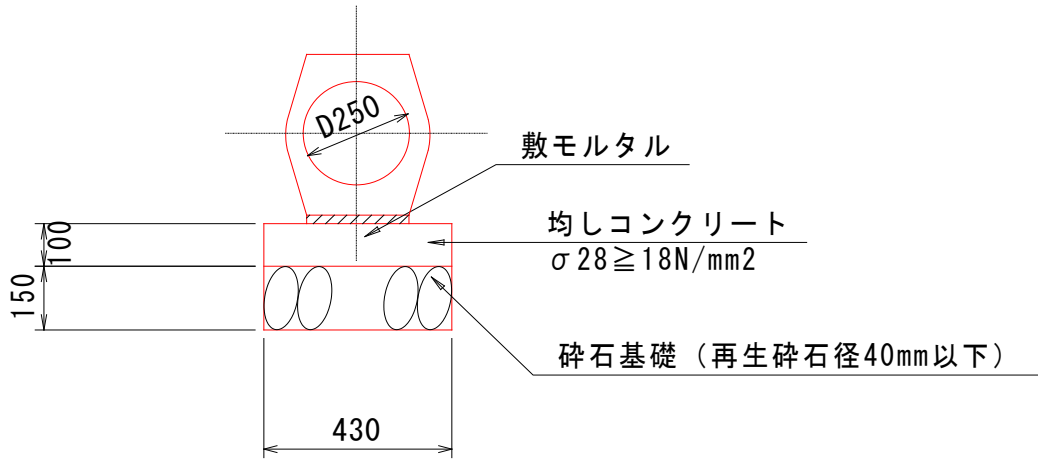


10.0m当り

名称	規格	算式	単位	数量
鉄筋コンクリート 台付き管	φ200			
		据え付け・基礎材あり	m	10.00
均しコンクリート	$\sigma_{ck} \geq 18\text{N/mm}^2$	$0.40 \times 0.10 \times 10.0$	m^3	0.400
均しコンクリート型枠	均し	$0.10 \times 2 \times 10.0$	m^2	2.000
	延長	延長調書より	m	12.47
基面整正		0.40×12.47	m^2	5.0

排水工計算書

2号管渠

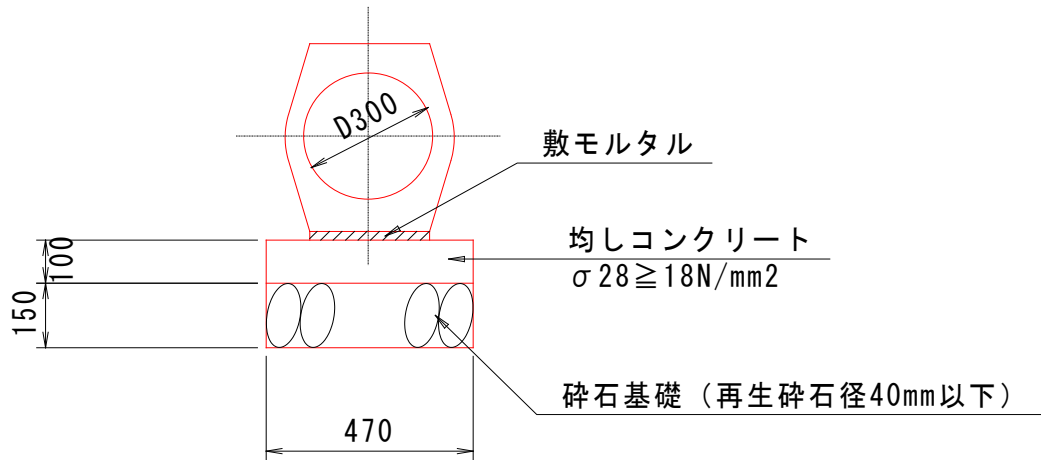


10.0m当り

名称	規格	算式	単位	数量
鉄筋コンクリート 台付き管	$\phi 250$			
		据え付け・基礎材あり	m	10.00
均しコンクリート	$\sigma_{ck} \geq 18\text{N/mm}^2$	$0.43 \times 0.10 \times 10.0$	m^3	0.430
均しコンクリート型枠	均し	$0.10 \times 2 \times 10.0$	m^2	2.000
		延長調書より	m	3.20
基面整正		0.43×3.20	m^2	1.4

排水工計算書

3号管渠

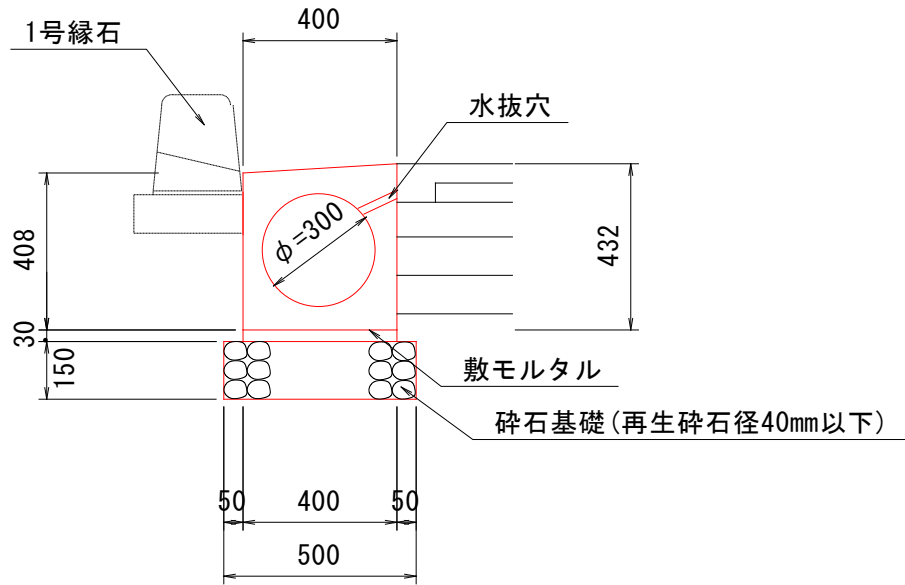


10.0m当り

名称	規格	算式	単位	数量
鉄筋コンクリート 台付き管	φ300			
		据え付け・基礎材あり	m	10.00
均しコンクリート	$\sigma_{ck} \geq 18\text{N/mm}^2$	$0.47 \times 0.10 \times 10.0$	m^3	0.470
均しコンクリート型枠	均し	$0.10 \times 2 \times 10.0$	m^2	2.000
		延長調書より	m	51.21
基面整正		0.47×51.21	m^2	24.1

排水工計算書

1号路側排水管



10.0m当り

名称	規格	算式	単位	数量
路側排水管	φ 300			
		10/2.0	基	5.00
砕石基礎				
	RC-40 t=15cm	0.50 × 10.0	m ²	5.0
		延長調書より	m	156.84
基面整正		0.50 × 156.84	m ²	78.4

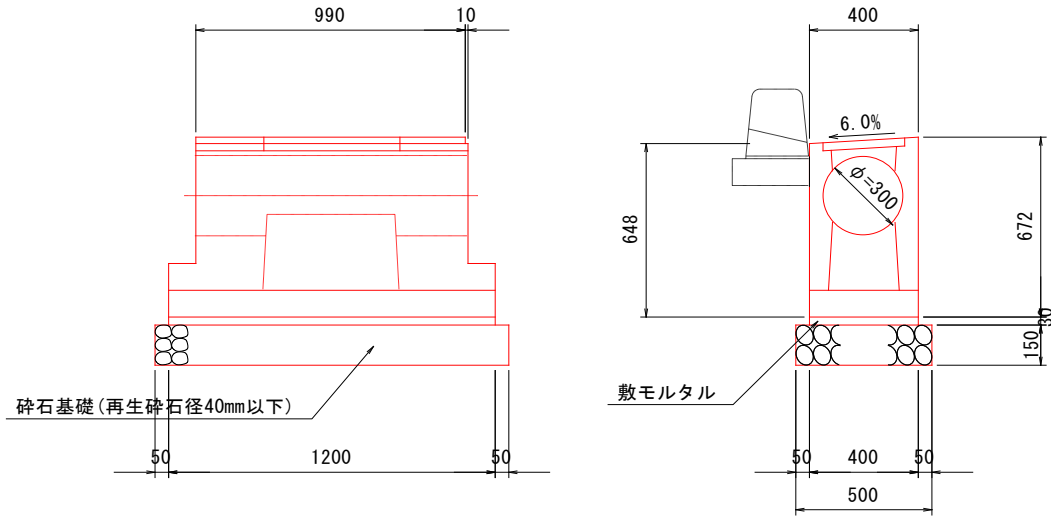
排水工計算書

削孔

名称	規格	算式	単位	数量
コア削孔	φ200			
		横向き L=15cm	孔	2.0
	φ300			
		横向き L=15cm	孔	1.0
	φ200	NO. 1+ 9.40 左側	孔	1.0
		NO. 6+ 15.11 右側	孔	1.0
	φ300	NO. 12+ 19.64 左側	孔	1.0

排水工計算書

1号街渠柵

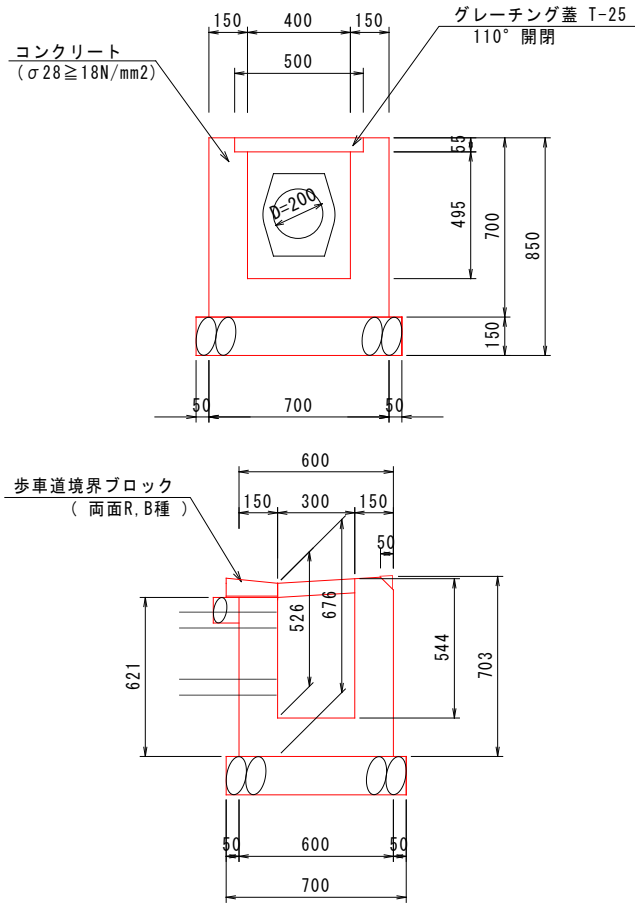


1.0基当り

名称	規格	算式	単位	数量
プレキャスト柵			基	1.0
		参考重量 407kg/基		
砕石基礎	RC-40 t=15cm	1.30×0.50	m^2	0.7
		延長調書より	基	22.0
基面整正		$1.30 \times 0.50 \times 22$	m^2	14.3

排水工計算書

3号街渠柵

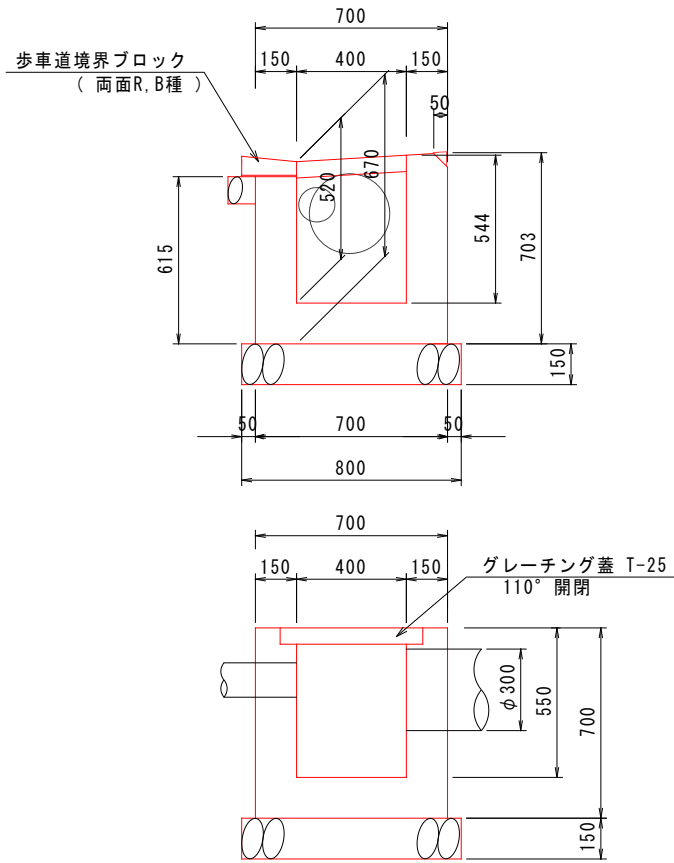


1.0基当り

名称	規格	算式	単位	数量
コンクリート	$\sigma_{ck} \geq 18\text{N/mm}^2$			
		$(0.676+0.703) \times 1/2 \times 0.45 \times 0.70 + 0.621 \times 0.15 \times 0.70$		0.282
		$-(0.544+0.526) \times 1/2 \times 0.30 \times 0.40$		-0.064
		$-(0.079 \times 0.15 + 0.05 \times 0.05 \times 1/2 \times 0.70)$		-0.013
			m ³	0.205
		一般養生		
グレーチング	T-25	110° 開閉		
		柵孔 0.3×0.4用	枚	1.0
歩車道境界ブロック				
	B種両面R		m	0.7
		延長調書より	基	2.0
基面整正		$0.70 \times 0.80 \times 2$	m ²	1.1

排水工計算書

4号街渠柵

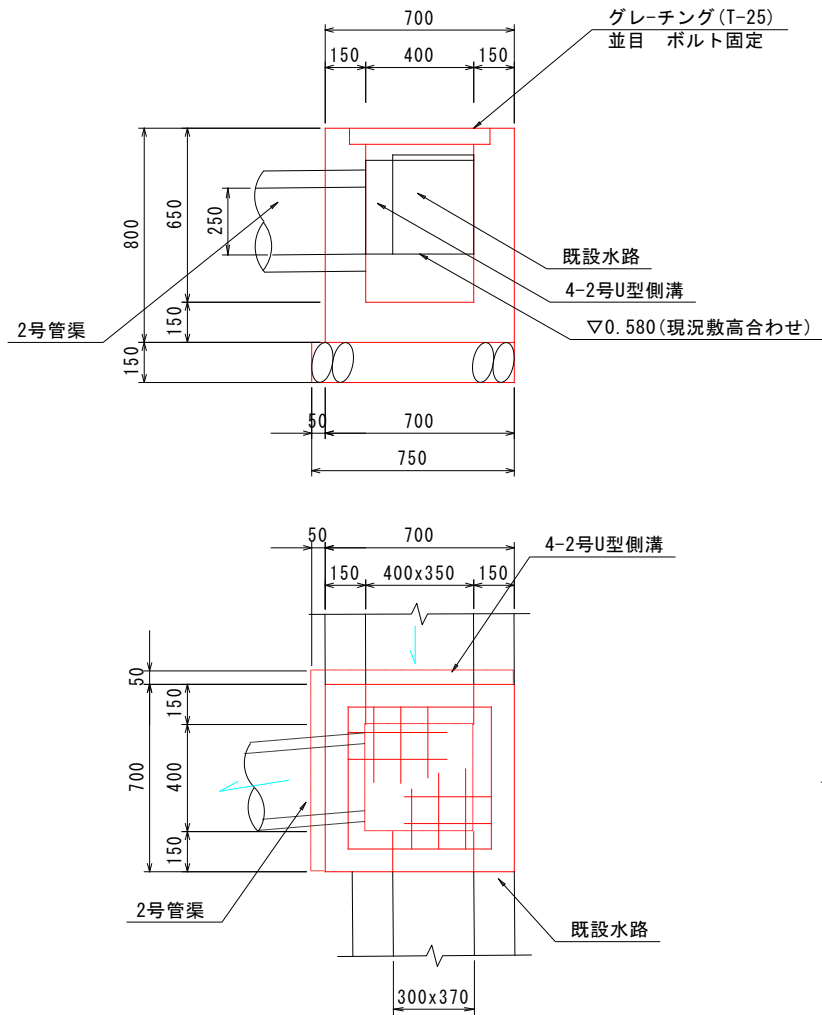


1.0基当り

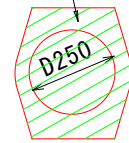
名称	規格	算式	単位	数量
コンクリート	$\sigma_{ck} \geq 18\text{N/mm}^2$			
		$(0.670 + 0.703) \times 1/2 \times 0.55 \times 0.70 + 0.615 \times 0.15 \times 0.70$		0.329
		$-(0.544 + 0.520) \times 1/2 \times 0.40 \times 0.40$		-0.085
		$-(0.30 \times 0.30 \times \pi / 4 \times 0.15)$		-0.011
			m ³	0.233
		一般養生		
グレーチング	T-25	110° 開閉		
		柵孔 0.4×0.4用	枚	1.0
歩車道境界ブロック				
	B種両面R		m	0.7
		No. 0+ 7.96	基	1.0
基面整正		0.80×0.80	m ²	0.6

排水工計算書

1号集水枳



控除面積
A=0.1087

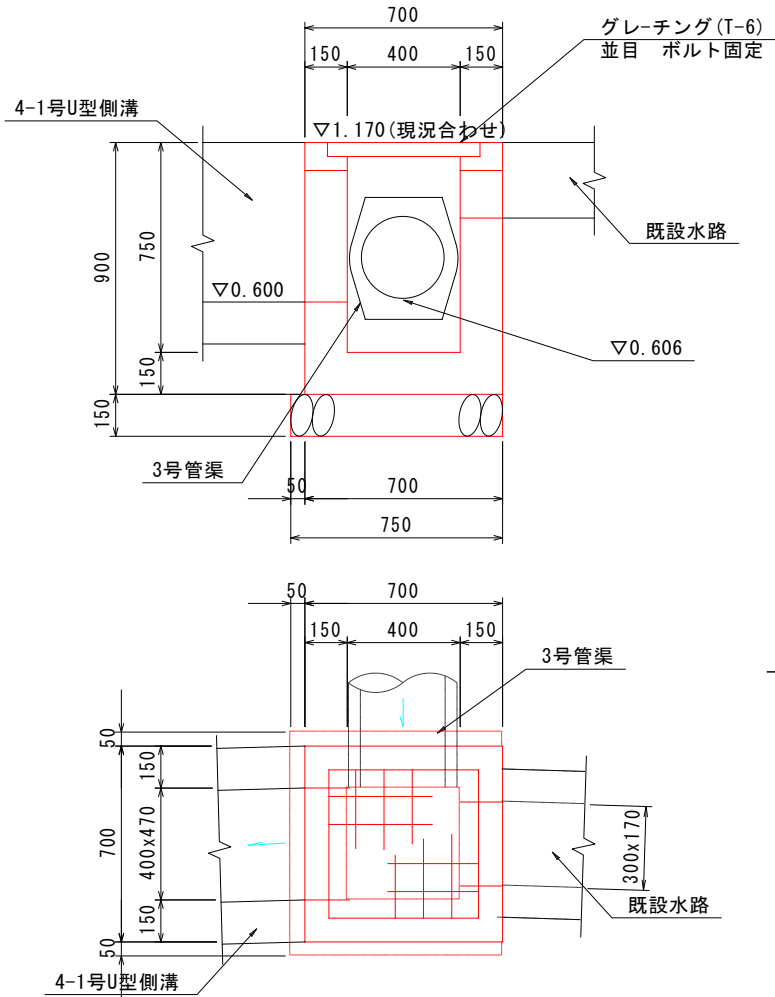


1.0基当り

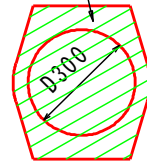
名称	規格	算式	単位	数量
コンクリート	$\sigma_{ck} \geq 18\text{N/mm}^2$	$0.70 \times 0.70 \times 0.80 - 0.40 \times 0.40 \times 0.65$		0.288
		$-(0.40 \times 0.35 + 0.30 \times 0.37 + 0.1087) \times 0.15$		-0.054
		一般養生	m ³	0.234
グレーチング	T-25	ボルト固定 並目 柵孔 0.4×0.4用	枚	1.0
		No. 0+10.36	基	1.0
基面整正		0.75×0.75	m ²	0.6

排水工計算書

2号集水枳



控除面積
A=0.146

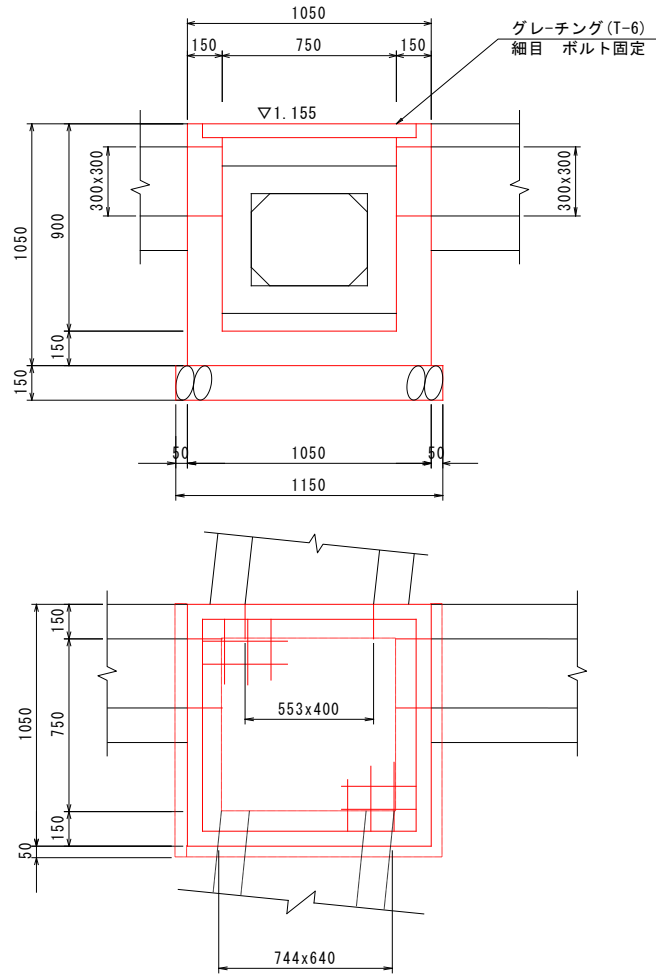


1.0基当り

名称	規格	算式	単位	数量
コンクリート	$\sigma_{ck} \geq 18N/mm^2$	$0.70 \times 0.70 \times 0.90 - 0.40 \times 0.40 \times 0.75$ $-(0.40 \times 0.47 + 0.30 \times 0.17 + 0.146) \times 0.15$	m^3	0.321 -0.058 0.263
		一般養生		
グレーチング	T-6	ボルト固定 並目 枳孔 0.4×0.4用	枚	1.0
		No. 1+ 5.10	基	1.0
基面整正		0.75×0.75	m^2	0.6

排水工計算書

3号集水枳

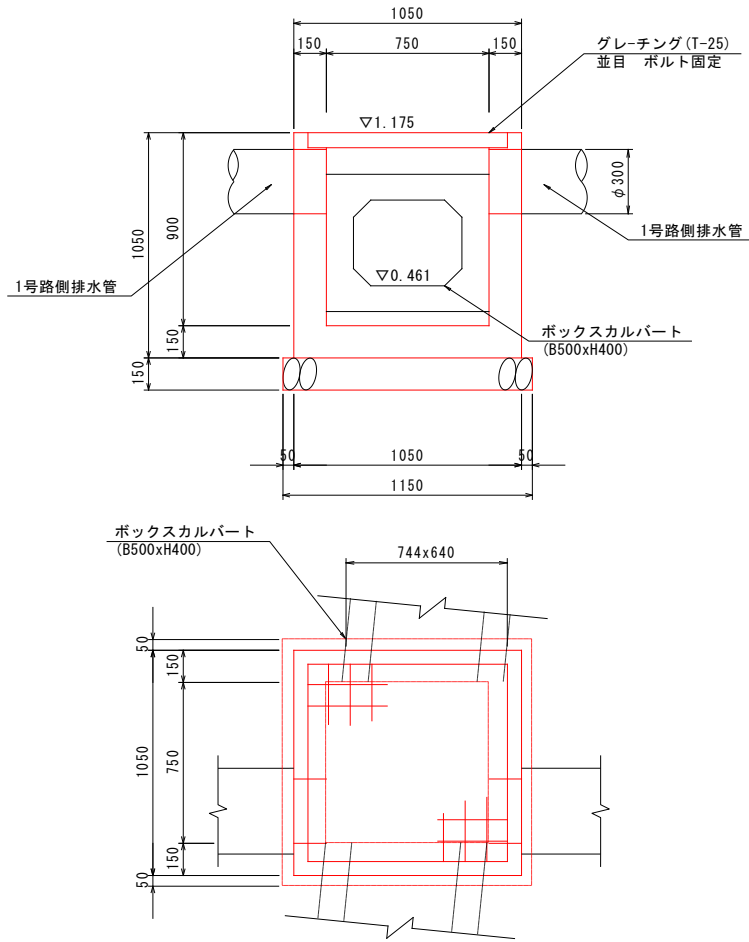


1.0基当り

名称	規格	算式	単位	数量
コンクリート	$\sigma_{ck} \geq 18\text{N/mm}^2$	$1.05 \times 1.05 \times 1.05 - 0.75 \times 0.75 \times 0.90$		0.651
		$-(0.744 \times 0.64 + 0.553 \times 0.40 + 0.30 \times 0.30 \times 2) \times 0.15$		-0.132
			m ³	0.519
		一般養生		
グレーチング	T-6	ボルト固定 細目 柵孔 0.75×0.75用	枚	1.0
		No. 4+ 3.70	基	1.0
基面整正		1.15×1.10	m ²	1.3

排水工計算書

4号集水桝

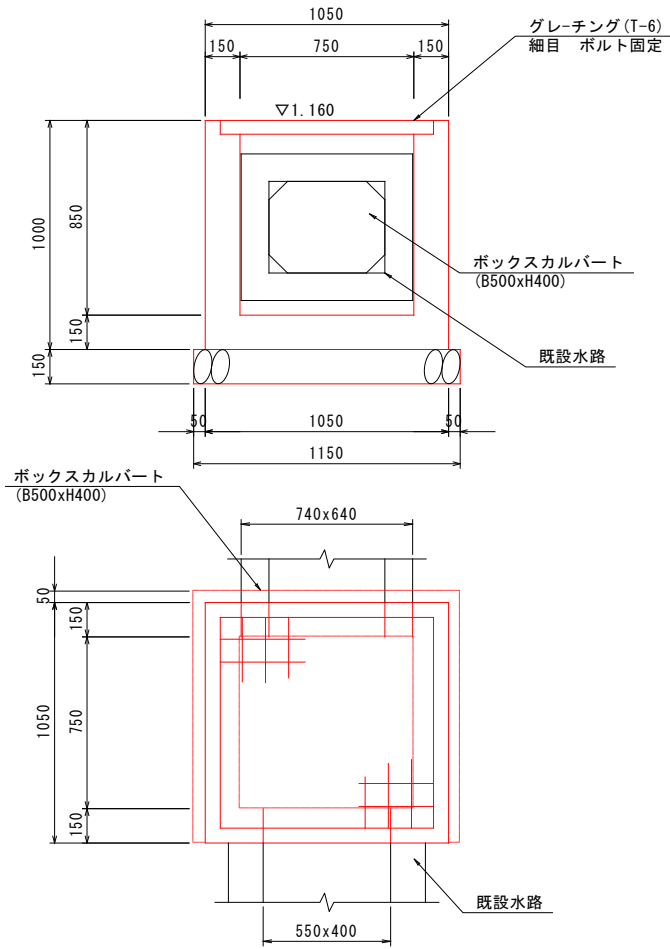


1.0基当り

名称	規格	算式	単位	数量
コンクリート	$\sigma_{ck} \geq 18N/mm^2$	$1.05 \times 1.05 \times 1.05 - 0.75 \times 0.75 \times 0.90$		0.651
		$-(0.744 \times 0.64 + 0.30 \times 0.30 \times \pi/4) \times 0.15 \times 2$		-0.164
			m ³	0.487
		一般養生		
グレーチング	T-25	ボルト固定 並目 柵孔 0.75 × 0.75用	枚	1.0
		No. 4+ 3.30	基	1.0
基面整正		1.15 × 1.15	m ²	1.3

排水工計算書

5号集水枳

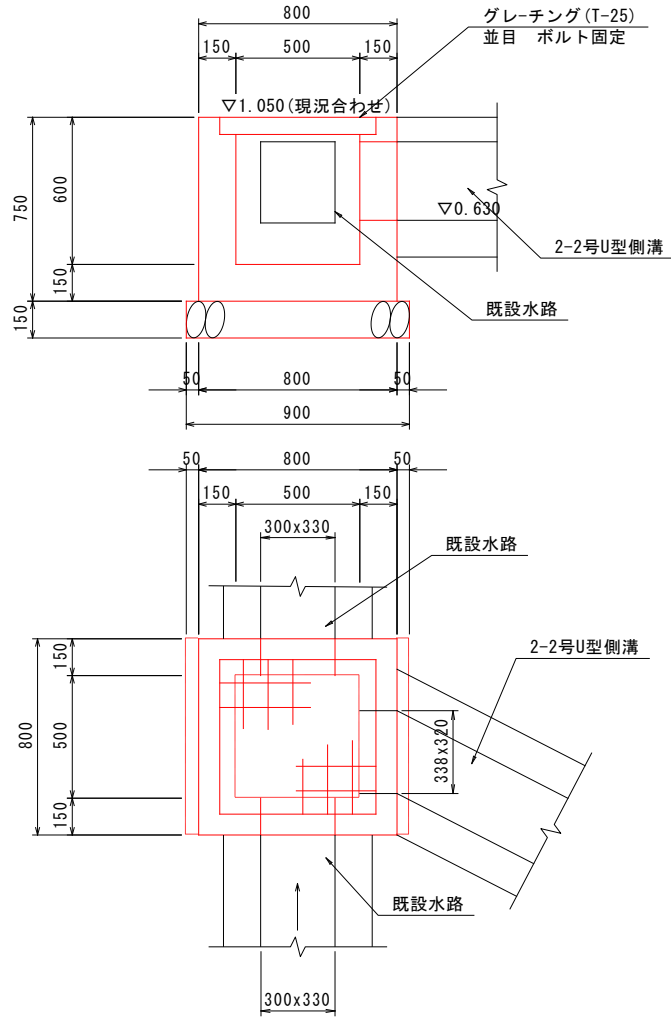


1.0基当り

名称	規格	算式	単位	数量
コンクリート	$\sigma_{ck} \geq 18\text{N/mm}^2$	$1.05 \times 1.05 \times 1.00 - 0.75 \times 0.75 \times 0.85$		0.624
		$-(0.740 \times 0.64 + 0.550 \times 0.40) \times 0.15$		-0.104
			m ³	0.520
		一般養生		
グレーチング	T-6	ボルト固定 細目 柵孔 0.75 × 0.75用	枚	1.0
		No. 4+ 2.40	基	1.0
基面整正		1.15 × 1.10	m ²	1.3

排水工計算書

6号集水桝

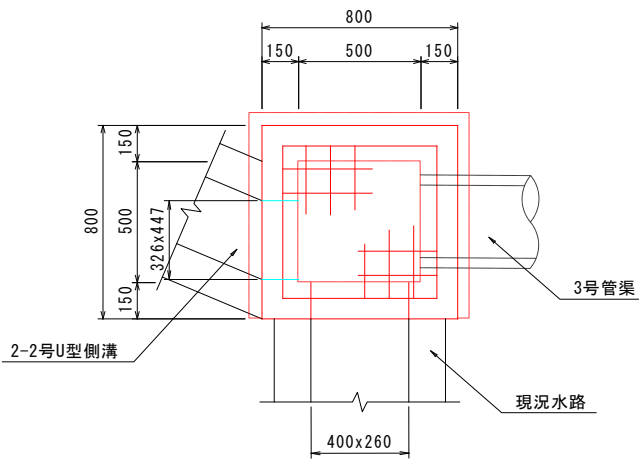
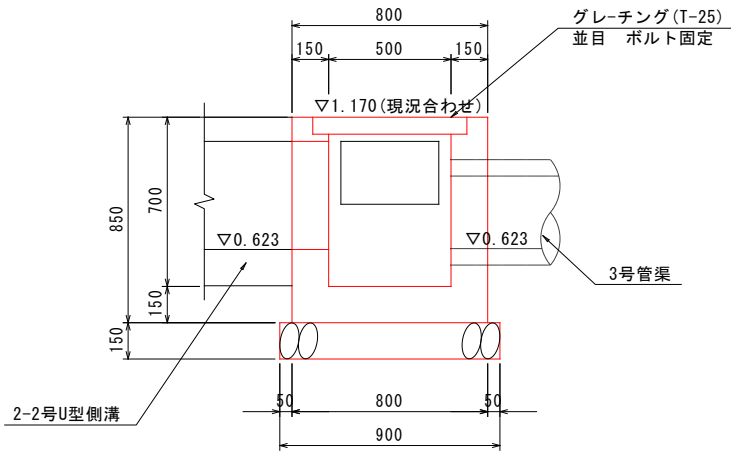


1.0基当り

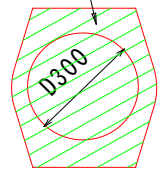
名称	規格	算式	単位	数量
コンクリート	$\sigma_{ck} \geq 18N/mm^2$	$0.80 \times 0.80 \times 0.75 - 0.50 \times 0.50 \times 0.60$		0.330
		$-(0.30 \times 0.33 \times 2 + 0.338 \times 0.32) \times 0.15$		-0.046
			m ³	0.284
		一般養生		
グレーチング	T-25	ボルト固定 並目 柵孔 0.5×0.5用	枚	1.0
		No. 7+14.24	基	1.0
基面整正		0.90×0.80	m ²	0.7

排水工計算書

7号集水枳



控除面積
A=0.146

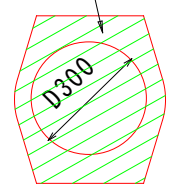
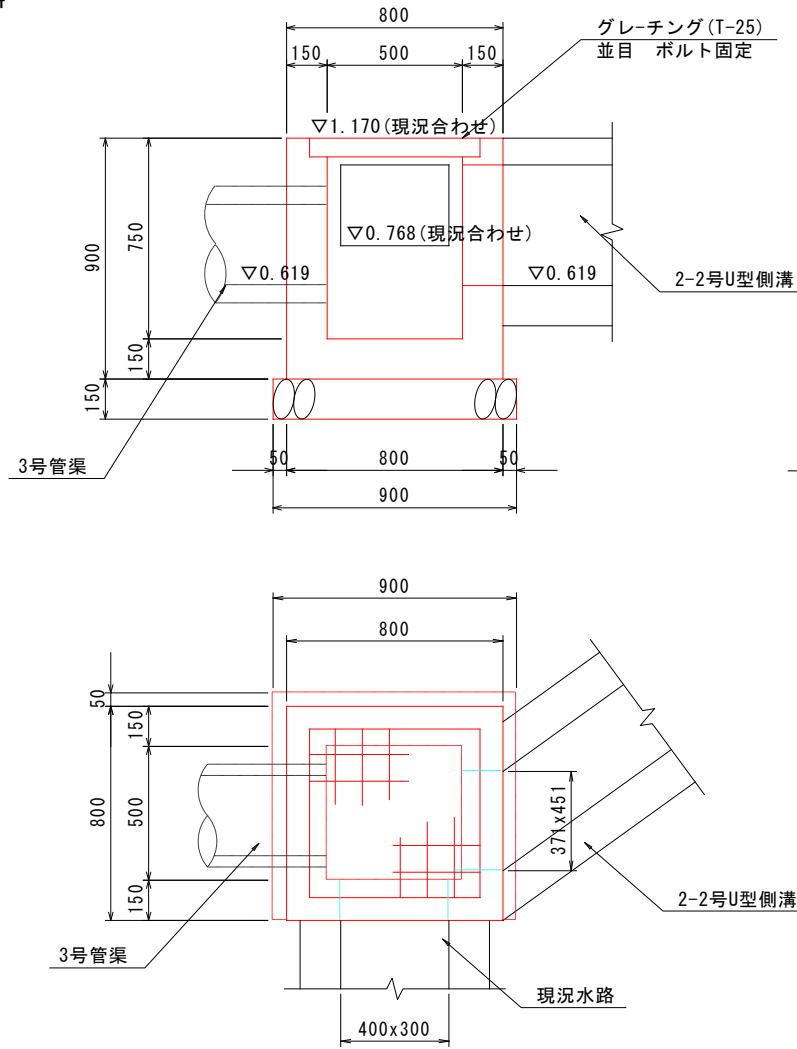


1.0基当り

名称	規格	算式	単位	数量
コンクリート	$\sigma_{ck} \geq 18N/mm^2$	$0.80 \times 0.80 \times 0.85 - 0.50 \times 0.50 \times 0.70$		0.369
		$-(0.326 \times 0.447 + 0.40 \times 0.26 + 0.146) \times 0.15$		-0.059
			m ³	0.310
		一般養生		
グレーチング	T-25	ボルト固定 並目 枳孔 0.5×0.5用	枚	1.0
		支道 福島中央線	基	1.0
基面整正		0.90×0.85	m ²	0.8

排水工計算書

9号集水枳

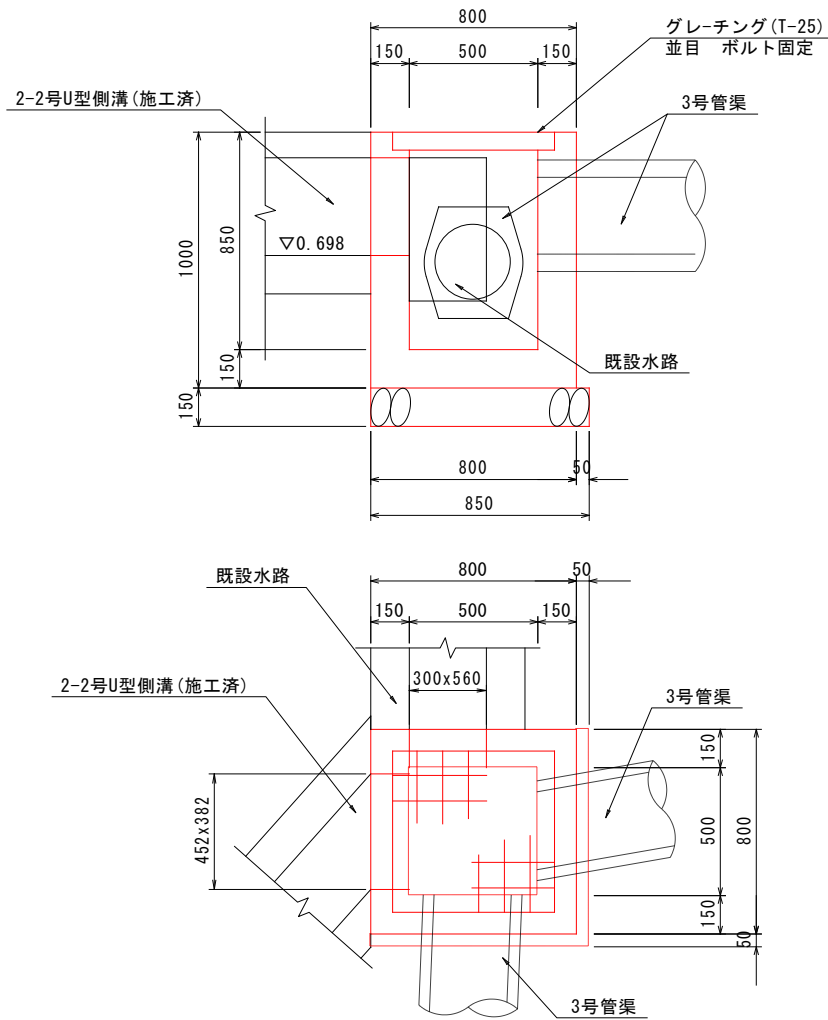


1.0基当り

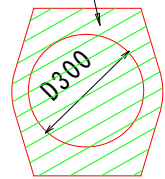
名称	規格	算式	単位	数量
コンクリート	$\sigma_{ck} \geq 18N/mm^2$	$0.80 \times 0.80 \times 0.90 - 0.50 \times 0.50 \times 0.75$		0.389
		$-(0.40 \times 0.30 + 0.371 \times 0.451 + 0.146) \times 0.15$		-0.065
			m ³	0.324
		一般養生		
グレーチング	T-25	ボルト固定 並目 柵孔 0.5×0.5用	枚	1.0
		支道 福島中央線	基	1.0
基面整正		0.90×0.85	m ²	0.8

排水工計算書

10号集水枳



控除面積
A=0.146

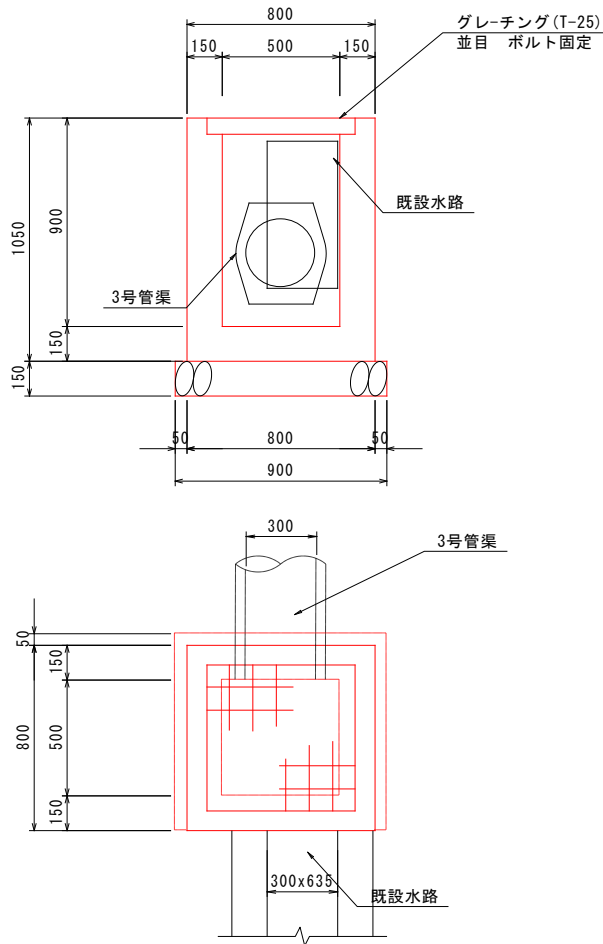


1.0基当り

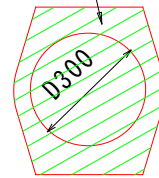
名称	規格	算式	単位	数量
コンクリート	$\sigma_{ck} \geq 18\text{N/mm}^2$	$0.80 \times 0.80 \times 1.00 - 0.50 \times 0.50 \times 0.85$		0.428
		$-(0.452 \times 0.382 + 0.30 \times 0.56 + 0.146 \times 2) \times 0.15$		-0.095
			m ³	0.333
		一般養生		
グレーチング	T-25	ボルト固定 並目 枳孔 0.5×0.5用	枚	1.0
		No. 13+ 6.70	基	1.0
基面整正		0.85×0.85	m ²	0.7

排水工計算書

11号集水枳



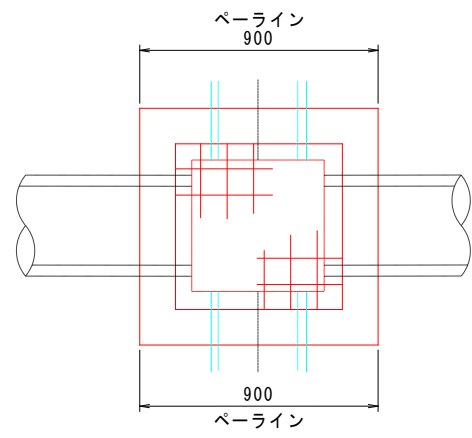
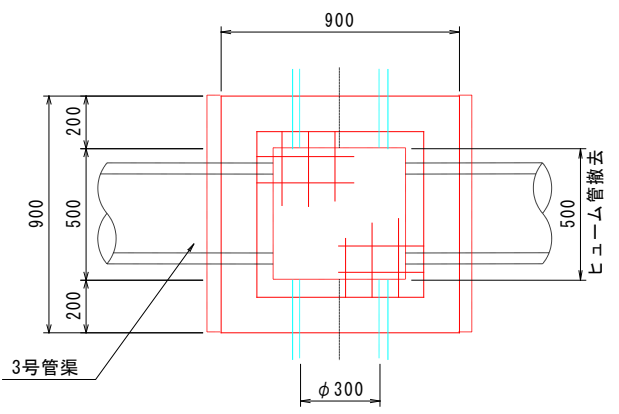
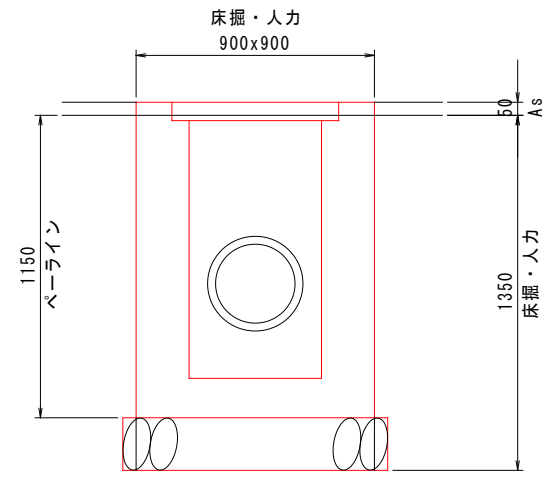
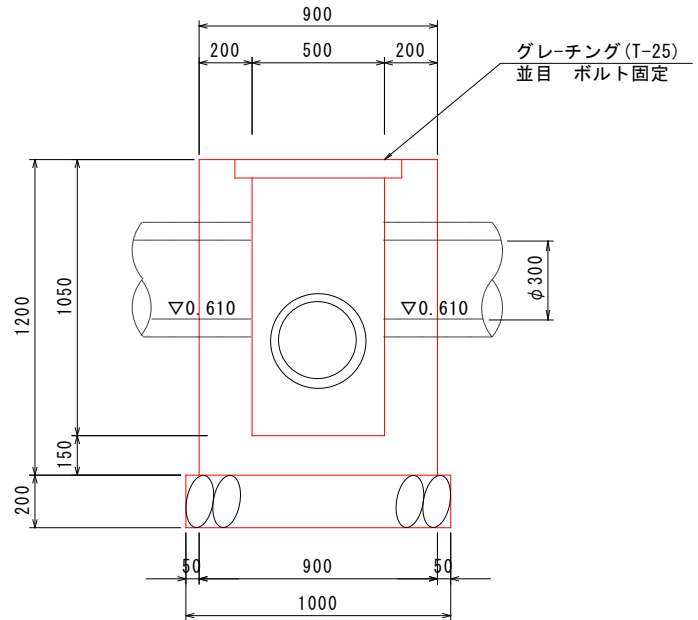
控除面積
A=0.146



1.0基当り

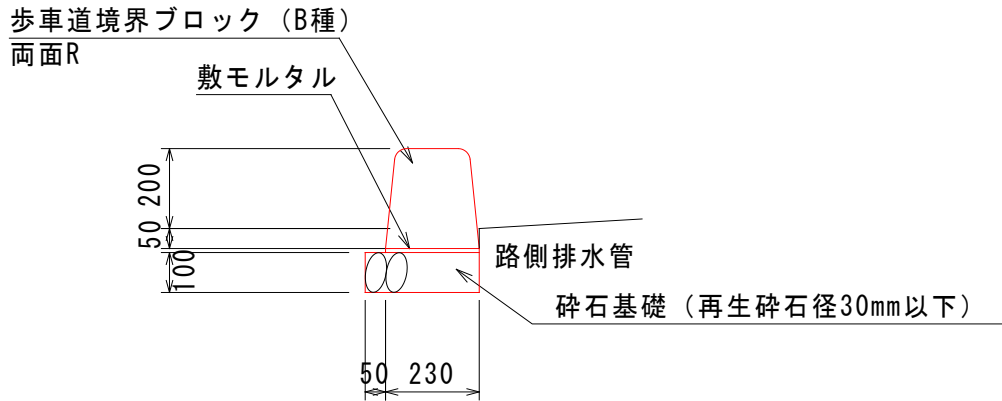
名称	規格	算式	単位	数量
コンクリート	$\sigma_{ck} \geq 18\text{N/mm}^2$	$0.80 \times 0.80 \times 1.05 - 0.50 \times 0.50 \times 0.90$		0.447
		$-(0.30 \times 0.635 + 0.146) \times 0.15$		-0.050
			m ³	0.397
		一般養生		
グレーチング	T-25	ボルト固定 並目 枳孔 0.5×0.5用	枚	1.0
		No. 13+ 1.52 右側	基	1.0
基面整正		0.90×0.85	m ²	0.8

8号集水桝						
細 別	規 格	記号	計 算 式	単位	小 計	合 計
コンクリート	$\sigma_{ck} \geq 18\text{N/mm}^2$					
			$0.90 \times 0.90 \times 1.20 - 0.50 \times 0.50 \times 1.05$	m^3	0.710	
			$-(0.30 \times 0.30 \times \pi / 4 + 0.146) \times 0.20 \times 2$	m^3	-0.087	
			合計	m^3		0.623
型枠	小型構造物					
			$0.90 \times 2 \times 1.20 + 0.50 \times 4 \times 1.20$	m^2	4.56	
			$-(0.30 \times 0.30 \times 2 + 0.146 \times 2)$	m^2	-0.47	
			合計	m^2		4.09
基礎碎石	RC-40					
			0.90×1.00	m^2		0.90
グレーチング			T-25 並目 ボルト固定			
			桝孔 500×500	組		1.00
ペーライン						
	土砂		$0.90 \times 2 \times 1.15$	m^2		2.07
既設側溝切断						
	カッター切断	t=3cm	$0.36 \times \pi \times 2$	m		2.26
作業土工						
床掘	土砂・人力		$0.90 \times 0.90 \times 1.35$	m^3		1.09
基面整正			0.90×1.00	m^2		0.90



縁石工計算書

2-1号縁石

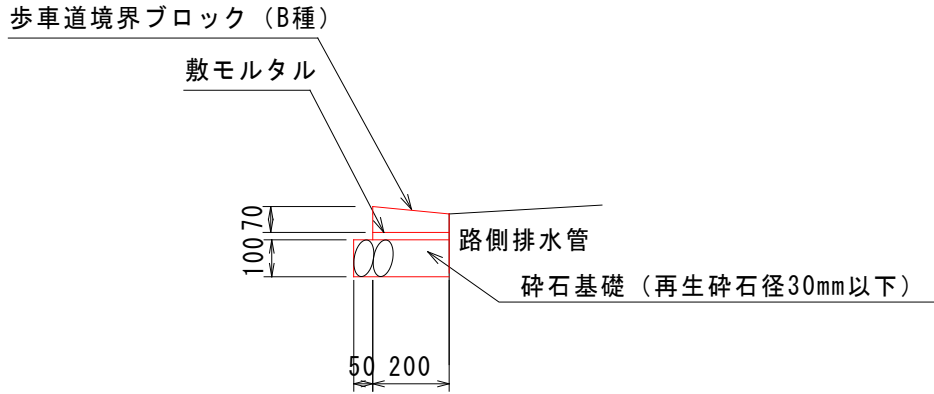


10.0m当り

名称	規格	算式	単位	数量
歩車道境界ブロック				
		砕石基礎あり		
	B種両面R		m	10.0
		根拠図より		
	左側	$16.49+20.96+3.54+43.00+12.33+8.89+2.20 \times 6$	m	118.40
	右側	$28.59+2.20$	m	30.79
		合計	m	149.19
基面整正		0.280×149.20	m ²	41.8

縁石工計算書

2-2号縁石

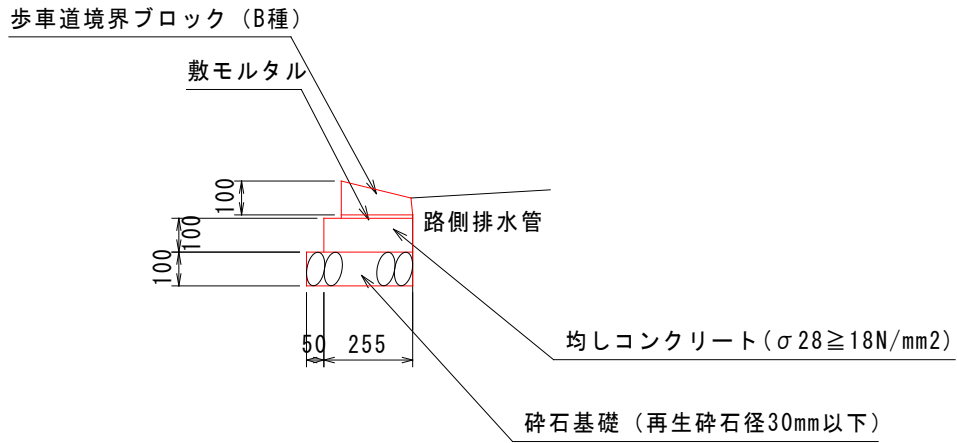


10.0m当り

名称	規格	算式	単位	数量
歩車道境界ブロック				
		砕石基礎あり		
	B種切り下げ		m	10.0
		根拠図より		
	延長		m	6.62
基面整正		0.25×6.62	m ²	1.7

縁石工計算書

2-3号縁石

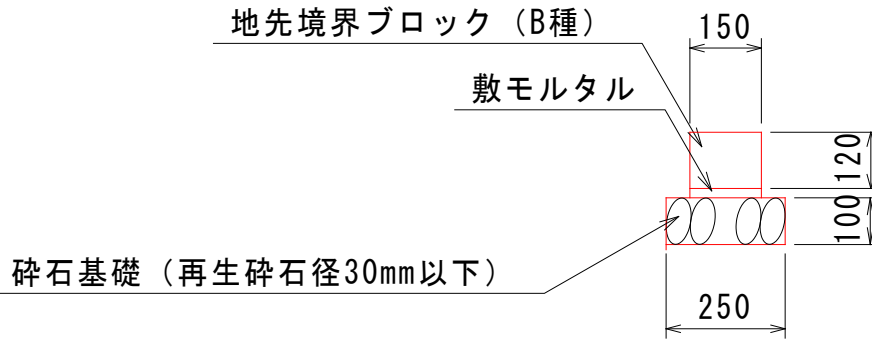


10.0m当り

名称	規格	算式	単位	数量
歩車道境界ブロック				
		均しコン・砕石基礎あり		
	B種乗り入れ		m	10.0
		根拠図より		
	延長	$9.99+6.97+9.00+12.54$	m	38.50
基面整正		0.305×38.50	m ²	11.7

縁石工計算書

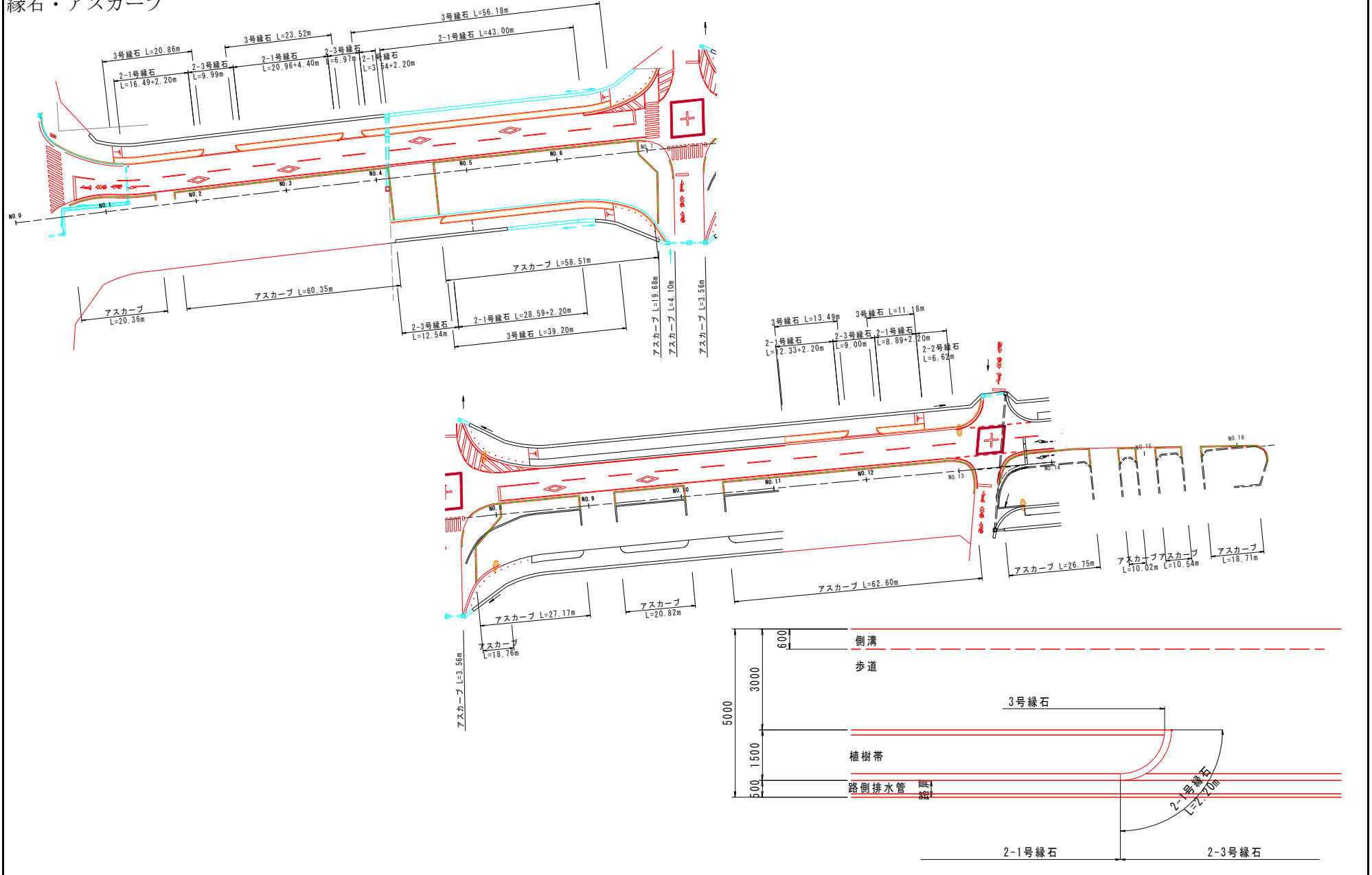
3号縁石



10.0m当り

名称	規格	算式	単位	数量
地先境界ブロック				
		砕石基礎あり		
	B種		m	10.0
		根拠図より		
	左側	20.86+23.52+56.18+13.49+11.18	m	125.23
	右側	39.2	m	39.20
		合計	m	164.43
基面整正		0.25 × 164.43	m ²	41.1

縁石・アスカープ



舗 装 工 計 算 書

名 称	規 格	算 式	単 位	数 量
1号車道舗装		W=2.4m以上		
	表層 t=5cm	ポーラス舗装 プラニより		
		導水パイプなし	m ²	1176.5
		導水パイプあり 片側2車線以上	m ²	346.1
		合計	m ²	1522.6
	スパイラル管	延長調書より	m	50.2
	基層 t=5cm	再生粗粒度アスコン		
		$1522.6 + (142.3 + 28.3 + 55.0 + 14.8) \times 0.10$	m ²	1546.6
	上層路盤 t=15cm	再生粒調碎石		
		$1522.6 + (142.3 + 28.3 + 55.0 + 14.8) \times 0.20$	m ²	1570.7
	下層路盤 t=15cm	再生クラッシュラン		
		$1522.6 + (142.3 + 28.3 + 55.0 + 14.8) \times 0.30$	m ²	1594.7
支道舗装				
	表層 t=5cm	再生密粒度アスコン プラニより	m ²	540.8
	上層路盤 t=10cm	再生粒調碎石		
		$540.8 - (28.3 + 21.8 + 14.8 + 17.3) \times 0.10$	m ²	532.6
歩道舗装	一般部	W=2.4m以上		
	表層 t=4cm	透水性舗装 プラニより	m ²	565.1
	上層路盤 t=10cm	再生クラッシュラン		
			m ²	565.1
	下層路盤 t=10cm	フィルター層		
		$565.1 - (21.3 + 19.7 + 23.5 + 55.0 + 13.4 + 38.0 + 14.5 + 13.5 + 10.0 + 15.2) \times 0.05$	m ²	553.9
歩道舗装	乗入部			
	表層 t=5cm	透水性舗装 プラニより	m ²	102.8
	上層路盤 t=15cm	再生クラッシュラン		
			m ²	102.8
	下層路盤 t=15cm	フィルター層		
		$102.8 - (8.4 + 5.3 + 11.0 + 8.5) \times 0.05$	m ²	101.1

撤去工						
細 別	規 格	記号	計 算 式	単位	小 計	合 計
取り壊し						
	コンクリート		無筋・機械			
			$0.12 \times 17.5 + 0.17 \times 22.8 + 0.27 \times 16.8 + 0.28 \times 30.6 + 6.95$	m ³		26.0
	蓋版撤去		有筋・機械			
			$0.50 \times 0.10 \times 243$	m ³		12.1
	蓋版		$1.87 + 0.38 \times 0.10 \times 22.8 + 0.68 \times 0.12 \times 16.8 + 0.43 \times 0.11 \times 30.6$	m ³	5.6	
	ヒューム管	φ300	0.03×0.5	m ³	0.02	
	舗装撤去		t=5cm			
			$40.6 + 1004.1 + 129.6 + 56.2 + 29.5 + 265.1 + 531.7 + 189.3$	m ²		2246.1
	舗装切断		t=15cm以下			
			$7.1 + 6.1 + 5.8 + 5.8 + 46.9 + 4.2 + 4.0$	m		79.9
	ヒューム管	切断				
			$0.36 \times \pi \times 2$	m		2.3
殻処理						
	コンクリート	無筋		m ³		26.0
		鉄筋	$12.1 + 5.6 + 0.02$	〃		17.7
	アスファルト		2246.1×0.05	〃		112.3
	舗装版切断汚泥		$2.3 \times 0.01 \times 0.05 \times 79.9$	〃		0.1

作業ヤード整備工数量集計表

種別	細別	規格	数量区分	単位	数量
住吉 高架下	敷鉄板	22×1524×6096	260.13+195.1	m ²	455.2
			21+28	枚	49.0
	ブルーシート	#3000		m ²	260.0
運搬		(往復)運搬距離10kmまで	22×1524×6096	t	157.19

作業ヤード整備工数量

1 敷鉄板（残土仮置エリア）

(1) 敷設面積

$$A = 1.524 \times 6.096 \times 28 = 260.13 \text{ m}^2$$

(2) 敷設枚数（設置・撤去）

$$N = t22 \times 1524 \times 6096 = 28 \text{ 枚}$$

2 敷鉄板（通路）

(1) 敷設面積

$$A = 1.524 \times 6.096 \times 21 = 195.10 \text{ m}^2$$

(2) 敷設枚数（設置・撤去）

$$N = t22 \times 1524 \times 6096 = 21 \text{ 枚}$$

3 ブルーシート設置(#3000)（残土土仮置エリア）

$$A = 260.13 = 260.13 \text{ m}^2$$

4 敷鉄板運搬重量

$$22 \times 1524 \times 6096 \text{ 1枚当り } 1.604\text{t}$$

$$\text{往復 } W = (49 \times 1.604) \times 2 = 157.19 \text{ t}$$